



REPUBLIKA HRVATSKA

MINISTARSTVO GOSPODARSTVA
I ODRŽIVOG RAZVOJA

10000 Zagreb, Radnička cesta 80
Tel: 01/ 3717 111 fax: 01/ 3717 149

Uprava za procjenu utjecaja na okoliš i
održivo gospodarenje otpadom
Sektor za procjenu utjecaja na okoliš

KLASA: UP/I-351-02/19-45/05

URBROJ: 517-05-1-3-2-21-34

Zagreb, 22. prosinca 2021.

Ministarstvo gospodarstva i održivog razvoja na temelju članka 115. i članka 110. stavka 2. Zakona o zaštiti okoliša („Narodne novine“, br. 80/13, 153/13, 78/15, 12/18 i 118/18), a u vezi s člankom 26. Uredbe o okolišnoj dozvoli („Narodne novine“, br. 8/14 i 5/18), u postupku razmatranja uvjeta okolišne dozvole po službenoj dužnosti, povezano s izmjenama i dopunama uvjeta zbog promjena u radu postojećeg postrojenja Termoelektrana-toplana Zagreb (TE-TO Zagreb), donosi

RJEŠENJE O IZMJENI I DOPUNI UVJETA OKOLIŠNE DOZVOLE - NACRT -

- I. **Točka II. izreke Rješenja o objedinjenim uvjetima zaštite okoliša za postojeće postrojenje Termoelektrana-toplana Zagreb (TE-TO Zagreb), KLASA: UP/I-351-03/12-02/65, URBROJ: 517-06-2-2-1-16-69 od 14. srpnja 2016. godine, mijenja se i glasi:**
 - II.1. **Uvjeti okolišne dozvole navedeni su u obliku knjige koja prileži ovom rješenju i sastavni je dio izreke rješenja.**
 - II.2. **U ovom rješenju nema zaštićenih odnosno tajnih podataka u vezi rada predmetnog postrojenja.**
 - II.3. **Rok za razmatranje uvjeta dozvole ovog rješenja određen je razlozima za primjenu odredbi članka 114. stavka 1. Zakona o zaštiti okoliša.**
- II. **Ovo rješenje se upisuje u Očevidnik okolišnih dozvola.**
- III. **Ovo rješenje objavljuje se na internetskim stranicama Ministarstva gospodarstva i održivog razvoja.**

Obrazloženje

Ministarstvo gospodarstva i održivog razvoja (u daljnjem tekstu: Ministarstvo) zaprimilo je dana 18. veljače 2019. godine, zahtjev operatera HEP-Proizvodnja d.o.o., Ulica grada Vukovara 37, Zagreb, za izmjenu i dopunu uvjeta određenih rješenjem o objedinjenim uvjetima zaštite okoliša, KLASA: UP/I-351-03/12-02/65, URBROJ: 517-06-2-2-1-16-69 od 14. srpnja 2016. godine. Izmjena u radu postrojenja odnosila se na dva nova niskotlačna parna kotla M1 od 24,9 MW i M2 od 24,9 MW.

U vezi s odredbama članka 115. stavka 1. Zakona o zaštiti okoliša (u daljnjem tekstu: Zakon) i članka 26. stavka 2. Uredbe o okolišnoj dozvoli (u daljnjem tekstu: Uredba), Ministarstvo je po službenoj dužnosti pozvalo operatera zaključkom, KLASA: UP/I-351-02/19-45/05, URBROJ: 517-03-1-3-1-19-2 od 27. svibnja 2019. godine, da u stručnoj podlozi koja je podnesena uz zahtjev za izmjene i dopune uvjeta okolišne dozvole zbog promjena u radu postrojenju, dostavi ispunjeno poglavlje H. obrasca Priloga IV. Uredbe radi provedbe razmatranja uvjeta rješenja o objedinjenim uvjetima zaštite okoliša, UP/I-351-03/12-02/65, URBROJ: 517-06-2-2-1-16-69 od 14. srpnja 2016. godine s Provedbenom odlukom Komisije o utvrđivanju zaključaka o najboljim raspoloživim tehnikama (NRT) za velike uređaje za loženje (2017/1442).

Operater je 2. kolovoza 2019. godine dostavio Stručnu podlogu zahtjeva za izmjenu i razmatranje uvjeta rješenja o objedinjenim uvjetima zaštite okoliša TE-TO Zagreb (u daljnjem tekstu: Stručna podloga), koju je izradio ovlaštenik EKONERG d.o.o. iz Zagreba.

U skladu s odredbama članka 16. stavka 2. Uredbe, Ministarstvo je informacijom, KLASA: UP/I-351-02/19-45/05, URBROJ: 517-03-1-3-1-20-5 od 26. veljače 2020. godine, obavijestilo javnost o započinjanju postupka razmatranja usklađenosti uvjeta iz rješenja o objedinjenim uvjetima zaštite okoliša s tehnikama iz Zaključaka o NRT za velike uređaje za loženje, povezano s izmjenama i dopunama uvjeta zbog promjena u radu postojećeg postrojenja TE-TO Zagreb. Ministarstvo je na svojim službenim stranicama (<https://mingor.gov.hr>) uz informaciju objavilo i Sadržaj razmatranja i izmjena uvjeta okolišne dozvole za postojeće postrojenje TE-TO Zagreb (u daljnjem tekstu: sažetak Stručne podloge) u trajanju od 30 dana. Informacija je dostavljena Gradskom uredu za gospodarstvo, energetiku i zaštitu okoliša Grada Zagreba radi objave na njihovim mrežnim stranicama.

U vezi s odredbama članka 22. stavka 2. Uredbe, Ministarstvo je aktom, KLASA: UP/I-351-02/19-45/05, URBROJ: 517-03-1-3-1-20-6 od 26. veljače 2020. godine, dostavilo Stručnu podlogu Ministarstvu zdravstva te svojim ustrojstvenim jedinicama: Upravi vodnoga gospodarstva i zaštite mora, Sektoru za održivo gospodarenje otpadom, Upravi za klimatske aktivnosti i Upravi za zaštitu prirode. Nadležna tijela su dostavila svoje mišljenje: Uprava za zaštitu prirode, KLASA: 612-07/20-70/08, URBROJ: 517-05-2-3-20-2 od 30. ožujka 2020. godine, Ministarstvo zdravstva, KLASA: 351-03/20-01/14, URBROJ: 534-07-1/1-20-02 od 2. travnja 2020. godine, Hrvatske vode - VGO za gornju Savu, KLASA: 325-04/12-04/0000033, URBROJ: 374-25-3-20-19 od 11. svibnja 2020. godine, Uprava za klimatske aktivnosti, KLASA: 351-01/20-02/77, URBROJ: 517-04-2-20-2 od 14. travnja 2020. godine i Sektor za održivo gospodarenje otpadom, KLASA: 351-01/20-02/76, URBROJ: 517-03-2-2-20-3 od 3. lipnja 2020. godine. Dopuna stručne podloge, prema zahtjevima nadležnih tijela, zatražena je zaključkom Ministarstva, UP/I-351-02/19-45/05, URBROJ: 517-03-1-3-1-20-13 od 8. lipnja 2020. godine.

Zaključkom, KLASA: UP/I-351-02/19-45/05, URBROJ: 517-03-1-3-2-20-24 od 23. studenoga 2020. godine, Ministarstvo je zatražilo od operatera izradu prijedloga knjige uvjeta s obrazloženjem uvjeta.

Ministarstvo je aktom, KLASA: UP/I-351-02/19-45/05, URBROJ: 517-03-1-3-2-21-25 od 17. siječnja 2021. godine, a nakon nadopune stručne podloge u dijelovima koje su tražila pojedina nadležna tijela i javnopravne osobe po zatraženom mišljenju na Stručnu podlogu, zatražilo od nadležnih tijela potvrdu na uvjete dozvole. Ministarstvo je zaprimilo potvrde od ustrojstvenih jedinica Ministarstva: Uprave za zaštitu prirode, KLASA: 612-07/20-70/08, URBROJ: 517-10-2-3-20-4 od 20. srpnja 2021. godine, Uprave za klimatske aktivnosti, KLASA: 351-01/20-02/77, URBROJ: 517-04-2-2-21-8 od 12. srpnja 2021. godine i Sektora za održivo gospodarenje otpadom, KLASA: 351-01/20-02/76, URBROJ: 517-05-2-2-21-7 od 21. rujna 2021. godine te od nadležnih tijela i javnopravnih osoba: Hrvatskih voda, Vodnogospodarskog odjela za gornju Savu, KLASA: 325-04/12-04/0000033, URBROJ: 374-25-3-21-23 od 9. srpnja 2021. godine i Ministarstva zdravstva, KLASA: 351-03/20-01/14, URBROJ: 534-03-3-2/2-21-04 od 9. srpnja 2021. godine.

Točka I. izreke temelji se na člancima 103. stavak 1. i 2., 110., 112., 115. stavak 3. Zakona o zaštiti okoliša, članak 32. Uredbe o okolišnoj dozvoli, dokumentima o najboljim raspoloživim tehnikama i propisima kako slijedi:

1. TEHNIKE VEZANE ZA PROCESSE U POSTROJENJU

1.1. Procesne tehnike

Procesne tehnike za koje se propisuju uvjeti temelje se na utvrđenim činjenicama u postupku u vezi djelatnosti koje operater obavlja te je za provođenje istih operater u obvezi primjenjivati najbolje raspoložive tehnike za glavnu djelatnost temeljem odredbi točke 1.1. Priloga I. Uredbe.

Mjere iz procesnih tehnika su određene na temelju zaključaka o najboljim raspoloživim tehnikama (NRT-i) za velike uređaje za loženje (Provedbena odluka komisije (EU) 2017/1442 od 31. srpnja 2017. o utvrđivanju zaključaka o najboljim raspoloživim tehnikama (NRT-i) za velike uređaje za loženje, LCP BATC), Referentnog dokumenta o najboljim raspoloživim tehnikama za emisije iz skladišta (*Reference Document on Best Available Techniques on Emissions from Storage, 2006.*, dalje u tekstu: RDNRT EFS) i Referentnog dokumenta o najboljim raspoloživim tehnikama za rashladne sustave (*Reference Document on Best Available Techniques to Industrial Cooling Systems, 2001.*, dalje u tekstu: RDNRT ICS).

Kao uvjet dozvole primjenjuju se interni dokumenti koji su dio sustava upravljanja okolišem, kvalitetom i energijom: *Plan praćenja emisija stakleničkih plinova* i *Plan uzorkovanja tekućeg goriva*.

1.2. Preventivne i kontrolne tehnike

Temelje se na najboljim raspoloživim tehnikama iz LCP BATC i poglavljima za utvrđivanje najboljih raspoloživih tehnika iz RDNRT EFS, a uzimajući u obzir odredbe Zakona o vodama („Narodne novine“, broj 66/19, 84/21), Pravilnika o tehničkim zahtjevima za građevine odvodnje otpadnih voda, kao i rokovima obvezne kontrole ispravnosti građevina odvodnje i pročišćavanja otpadnih voda („Narodne novine“, broj 3/11) i Pravilnika o izdavanju vodopravnih akata („Narodne novine“, broj 9/20).

Najbolje raspoložive tehnike iz referentnih dokumenata i zaključaka potvrđene su u postupku okolišne dozvole kao najbolje raspoložive tehnike kroz poglavlje H. Stručne podloge Zahtjeva te se kao takve primjenjuju u opisu procesa i uvjetima dozvole.

Kao uvjet dozvole primjenjuju se interni dokumenti koji su dio sustava upravljanja okolišem, kvalitetom i energijom: *Praćenje i mjerenje u sustavu upravljanja energijom, Poslovnik sustava upravljanja okolišem, kvalitetom i energijom – HEP-Proizvodnja d.o.o., 210000-POKEN-01, poglavlje 8.10.2. Dizajn i razvoj te Procedura 210000-ZO-RP-01 Upravljanje aspektima okoliša, Obrazac 21-ZO-OB-07 Ocjena održivosti novih projekata/izmjena procesa, Pravilnik o radu i održavanju objekata za odvodnju i uređaja za obradu otpadnih voda na lokaciji pogona TE-TO Zagreb, Pravilnik o tehničkim zahtjevima za građevine odvodnje otpadnih voda TE-TO Zagreb, Pravilnik o radu i održavanju vodnih građevina za odvodnju i uređaja za obradu otpadnih voda na lokaciji TE-TO Zagreb.*

1.3. Gospodarenje otpadom iz postrojenja

Gospodarenje otpadom definirano je odredbama Zakona o održivom gospodarenju otpadom („Narodne novine“, broj 84/21), Pravilnika o gospodarenju otpadom („Narodne novine“, broj 81/20) i Pravilnika o katalogu otpada („Narodne novine“, broj 90/15).

Kao uvjet dozvole primjenjuju se interni dokument: *Uputa za postupanje s otpadom na lokaciji TE-TO Zagreb.*

1.4. Mjere predviđene za praćenje emisija u okoliš (monitoring) s metodologijom mjerenja, učestalosti mjerenja i vrednovanjem rezultata mjerenja

Temelje se najboljim raspoloživim tehnikama iz LCP BATC i na Referentnom izvješću o praćenju emisija u zrak i vodu iz IED postrojenja (*Reference Report on Monitoring of Emissions to Air and Water from IED Installations, July 2018.*, dalje u tekstu: REF ROM), a uzimaju se u obzir odredbe Zakona o zaštiti zraka („Narodne novine“, broj 127/19), Zakona o vodama („Narodne novine“, broj 66/19, 84/21), Pravilnika o praćenju emisija onečišćujućih tvari u zrak iz nepokretnih izvora („Narodne novine“, broj 47/21), Uredbe o graničnim vrijednostima emisija onečišćujućih tvari u zrak iz nepokretnih izvora („Narodne novine“, broj 42/21), Pravilnika o graničnim vrijednostima emisija otpadnih voda („Narodne novine“, broj 26/20) i Pravilnika o posebnim uvjetima za obavljanje djelatnosti uzimanja uzoraka i ispitivanja voda („Narodne novine“, broj 3/20).

1.5. Uvjeti u slučaju neredovitog rada uključujući sprječavanje akcidenata

Temelje se na najboljim raspoloživim tehnikama iz LCP BATC i poglavljima za utvrđivanje najboljih raspoloživih tehnika iz RDNRT EFS, a uzimajući u obzir odredbe Zakona o vodama („Narodne novine“, broj 66/19, 84/21).

Kao uvjet rješenja primjenjuju se interni dokumenti koji su dio sustava upravljanja okolišem kvalitetom i energijom: *Operativni plan mjera za slučaj izvanrednih i iznenadnih onečišćenja voda u HEP-Proizvodnja d.o.o, pogon TE-TO Zagreb, Pravila održavanja za elektrane HEP-Proizvodnje d.o.o., Radna uputa za rad s opasnim tvarima, Radna uputa za rad na istakalištu i pretakalištu loživog ulja, Pravilnik o zaštiti od požara HEP-Proizvodnje, Plan zaštite od požara i tehnoloških eksplozija u TE-TO Zagreb, Procjena ugroženosti od požara i tehnoloških*

eksplozija u TE-TO Zagreb, Izvješće o sigurnosti pogona TE-TO Zagreb (čiji je sastavni dio i unutarnji plan).

Održavanje i provjeravanje protupožarne opreme i opreme pod tlakom regulirano je posebnim propisima te se uzimaju u obzir odredbe Zakona o zaštiti od požara (Narodne novine, br. 92/10) i Pravilnika o pregledima i ispitivanju opreme pod tlakom visoke razine opasnosti (Narodne novine, br. 75/20).

1.6. Način uklanjanja postrojenja i povratak lokacije u zadovoljavajuće stanje

Temelje se na kriterijima iz Priloga III. Uredbe o okolišnoj dozvoli.

Tijekom ovog postupka nije utvrđena obveza izrade Temelnog izvješća sukladno članku 111. Zakona. Neovisno od obveza izrade Temelnog izvješća koja može nastupiti i naknadno, nakon izdavanja ovog rješenja, operater je dužan, nakon konačnog prestanka aktivnosti u postrojenju, poduzeti potrebne radnje s ciljem uklanjanja opasnih tvari na lokaciji u skladu s člankom 111. Zakona, što se provodi tijekom ostalih operacija uklanjanja koje su propisane kao uvjet u knjizi uvjeta.

2. GRANIČNE VRIJEDNOSTI EMISIJA

2.1. Emisije u zrak

Temelje se na najboljim raspoloživim tehnikama iz LCP BATC, a uzimajući u obzir odredbe Uredbe o graničnim vrijednostima emisija onečišćujućih tvari u zrak iz nepokretnih izvora („Narodne novine“, broj 42/21).

2.2. Emisije u vode

Uzimaju se u obzir odredbe Pravilnika o graničnim vrijednostima emisija otpadnih voda („Narodne novine“, broj 26/20).

2.3. Buka

Uzimaju se u obzir odredbe Pravilnika o najvišim dopuštenim razinama buke u sredini u kojoj ljudi rade i borave („Narodne novine“, broj 145/04).

3. UVJETI IZVAN POSTROJENJA

Za postojeće postrojenje TE-TO Zagreb nisu propisani posebni uvjeti izvan postrojenja.

4. UVJETI KOJI SE NE ODREĐUJU TEMELJEM NRT-a - Obveza izvještavanja javnosti i nadležnih tijela

Ovim rješenjem Ministarstvo mijenja i dopunjuje uvjete iz rješenja o objedinjenim uvjetima zaštite okoliša, KLASA: UP/I-351-03/12-02/65, URBROJ: 517-06-2-2-1-16-69 od 14. srpnja 2016. godine na način da donosi novu knjigu uvjeta kao u točki I. izreke rješenja. Razloge temelji na odredbama članka 103. stavka 1. i 2. Zakona o zaštiti okoliša, članka 18. stavka 3. i članka 9. Uredbe o okolišnoj dozvoli te iz razloga usklađivanja s najboljim raspoloživim tehnikama iz Zaključaka o NRT-u.

Temelje se na odredbama Zakona o zaštiti okoliša, Pravilnika o praćenju emisija onečišćujućih tvari u zrak iz nepokretnih izvora (Narodne novine, broj 47/21), Pravilnika o graničnim vrijednostima emisija otpadnih voda („Narodne novine“, broj 26/20), Pravilnika o gospodarenju otpadom („Narodne novine“, broj 81/20), Zakona o klimatskim promjenama i zaštiti ozonskog sloja („Narodne novine“, broj 127/19) i Pravilnika o registru onečišćavanja okoliša („Narodne novine“, broj 87/15).

Točka II. izreke ovog rješenja utemeljena je na odredbi članka 119. Zakona o zaštiti okoliša.

Točka III. izreke ovog rješenja utemeljena je na odredbi članka 161. Zakona o zaštiti okoliša.

KNJIGA UVJETA OKOLIŠNE DOZVOLE ZA POSTOJEĆE POSTROJENJE TE-TO ZAGREB

Dokumenti koji se primjenjuju pri određivanju uvjeta i mjera u procesnim tehnikama:

Kratica dokumenta	Dokument	Objavljen (datum)
LCP BATC	BAT Conclusions for Large Combustion Plants; Zaključci o NRT za velike uređaje za loženje	srpanj 2017.
EFS	Reference Document on Best Available Techniques on Emissions from Storage; Referentni dokument o najboljim raspoloživim tehnikama za emisije iz skladišta	srpanj 2006.
ENE	Reference Document on Best Available Techniques for Energy Efficiency; Referentni dokument o najboljim raspoloživim tehnikama za energetske učinkovitost	veljača 2009.
ICS	Reference Document on the application of Best Available Techniques to Industrial Cooling Systems; Referentni dokument o najboljim raspoloživim tehnikama za industrijska rashladne sustave	prosinac 2001.
ROM	Reference Report on Monitoring of Emissions to Air and Water from IED Installations; Referentni izvještaj o praćenju emisija u zrak i vode iz IED postrojenja	srpanj 2018.

TEHNIKE VEZANE ZA PROCES U POSTROJENJU

1.1. Procesne tehnike

TE-TO Zagreb je namijenjena proizvodnji toplinske i električne energije. Toplinsku energiju isporučuje na dvije razine. Najvećim dijelom to je toplina predana vrelovodnom sustavu za podmirivanje ogrjevnog i sanitarnog konzuma (potrošna topla voda), a manjim dijelom parnom sustavu za podmirivanje potrošnje tehnološke pare i parnog grijanja u industriji. U TE-TO Zagreb su instalirana tri proizvodna postrojenja (blokovi C, K i L) spojnog procesa (kogeneracija, istovremena proizvodnja toplinske i električne energije) i sedam postrojenja direktnog procesa proizvodnje toplinske energije: blok D (pomoćni parni kotao PK3), parni kotlovi M1 i M2 bloka M i četiri vrelovodna kotla: blokovi E, F, G i H (kotlovi: VK3, VK4, VK5 i VK6). U tablici 1. su dani osnovni podaci proizvodnih postrojenja TE-TO Zagreb.

Tablica 1: Osnovni podaci proizvodnih postrojenja TE-TO Zagreb

Redni broj	Proizvodna postrojenja TE-TO Zagreb			Gorivo	
	Ispust	Naziv	Nazivno opterećenje (bruto kapacitet)	Vrsta goriva*	Ulazna toplinska snaga goriva
1.	Ispust Z1 Betonski dimnjak	Postrojenja direktnog procesa proizvodnje toplinske energije			
2.		Blok E (vrelovodni kotao VK3)	58 MW _t	PP / PU	64 MW
3.		Blok F (vrelovodni kotao VK4)	58 MW _t	PP / PU	64 MW
4.		Blok G (vrelovodni kotao VK5)	116 MW _t	PP / PU	129 MW
5.		Blok H (vrelovodni kotao VK6)	116 MW _t	PP / PU	129 MW

Redni broj	Proizvodna postrojenja TE-TO Zagreb			Gorivo	
	Ispust	Naziv	Nazivno opterećenje (bruto kapacitet)	Vrsta goriva*	Ulazna toplinska snaga goriva
6.		Blok D (niskotlačni parni kotao PK3)	80 t/h (20 bar / 280°C)	PU	58 MW
7.		Postrojenje spojnog procesa – kogeneracija (CHP)			
8.		Blok C	120 MW _e + 200 MW _t		
9.		Visokotlačni parni kotao K3	500 t/h (140 bar / 560°C)	PP	384 MW
10.		Parna turbina i generator PAT3/G-3	120 MW _e	-	-
11.		Kombi kogeneracijski blok K (CHP CCGT)	208 MW _e + 140 MW _t		
12.		Plinska turbina i generator PT1/G-4	71 MW _e	PP / PU	205 MW
13.	Ispust Z2	Dvotlačni kotao na otpadnu toplinu KU1	109 t/h (95 bar / 539°C) 12 t/h (10 bar / 287°C)	-	-
14.		Plinska turbina i generator PT2/G-5	71 MW _e	PP / PU	205 MW
15.	Ispust Z3	Dvotlačni kotao na otpadnu toplinu KU2	109 t/h (95 bar / 539°C) 12 t/h (10 bar / 287°C)	-	-
16.		Parna turbina i generator PAT4/G-6	66 MW _e	-	-
17.		Kombi kogeneracijski blok L (CHP CCGT)	112 MW _e + 110 MW _t		
18.		Plinska turbina i generator PT3/G-7	75 MW _e	PP	214 MW
19.	Ispust Z4	Dvotlačni kotao na otpadnu toplinu KU3	107 t/h (95 bar / 540°C) 25 t/h (11 bar / 280°C)	-	-
20.		Parna turbina i generator PAT5/G-8	37 MW _e	-	-
21.		Parna kotlovnica blok M	47,4 MW _t		
22.	Ispust Z5	Niskotlačni parni kotao M1	23,7 MW _t , 35 t/h	PP	24,9 MW
23.	Ispust Z6	Niskotlačni parni kotao M2	23,7 MW _t , 35 t/h	PP	24,9 MW

Napomena: Svi tlakovi pare i vode su relativni tlakovi u odnosu na tlak atmosfere (pretlak).

* Sukladno internom dokumentu: *Odluka o vrsti korištenog goriva u postrojenjima TE, TE-TO i EL-TO, HEP – Proizvodnja d.o.o., od 3. travnja 2019.*

PP – prirodni plin

PU – plinsko ulje

Prema Prilogu I. Uredbe o okolišnoj dozvoli (Narodne novine, br. 8/14 i 5/18), blokovi: C, D, E, F, G, H sa zajedničkim ispustom Z1 (*uvjet 2.1.1.1.*) (*LCP BATC Definicije: uređaj za loženje, kotao*) te kombi kogeneracijski (engl. *CHP CCGT*) blokovi K i L (*LCP BATC Pokrate: CHP; LCP BATC Definicije: plinska turbina s kombiniranim ciklusom (CCGT)*) spadaju pod točku 1. *Energetika, 1.1. Izgaranje goriva u postrojenjima ukupne nazivne ulazne toplinske snage 50 MW ili više.* Niskotlačni parni kotlovi bloka M imaju ulaznu toplinsku snagu 24,9 MW te se Uredba o okolišnoj dozvoli ne primjenjuje na ove postojeće srednje uređaji za loženje.

Blok C (ispust Z1)

Blok C je konvencionalni kogeneracijski (*ENE NRT 20*) blok kojeg čini parni kotao K3 i oduzimno-kondenzacijska parna turbina PAT3 s generatorom G-3. Visokotlačni parni kotao K3 maksimalne proizvodnje svježe pare 500 t/h (140 bar i 560°C) je višeće izvedbe s prirodnom cirkulacijom i tri toka dimnih plinova ekraniziranih cijevnim stjenkama. Instalirano je osam plamenika za kombinirano loženje na prirodni plin ili loživo ulje (više se ne koristi). Plamenici su smješteni na stražnjoj stjenki kotla u dvije ravnine zbog ravnomjernog rasporeda plamena. Kotao radi kao podtlačni i opremljen je s dva tlačna (za zrak) i dva usisna ventilatora (za dimne plinove), kao i s dva ventilatora za recirkulaciju dimnih plinova (*LCP BATC tehnika b. NRT 41.*). Zrak za izgaranje se predgrijava dimnim plinovima u dva rotaciona zagrijača (*LCP BATC tehnika e. NRT 12.*). U sklopu kotlovskeg postrojenja nalazi se spremnik napojne vode volumena 100 m³. Maksimalna snaga parnog turbo-agregata (PAT3 i G-3) je 120 MW_e i 200 MW_t (u protutlaku). Turbinsko postrojenje se sastoji od jedne trokucišne, akcijske kondenzacijske parne turbine s dva regulirana i pet neregulirana oduzimanja te sedam stupnjeva regenerativnog zagrijavanja kondenzata i napojne vode (*LCP BATC tehnika h. NRT 12.*). Parna turbina je 1991. godine rekonstruirana ugradnjom reguliranog oduzimanja za tehnološku paru (industrija). Maksimalni protok pare u kondenzator je 300 t/h, a maksimalni protok rashladne vode u kondenzatoru je 16 000 m³/h. Kondenzator je izveden s odvojenim dvostrukim vodenim komorama i zajedničkom parnom komorom. Kondenzator je opremljen uređajem za mehaničko čišćenje cijevi (*ICS poglavlje 4.2.1.2, 4.6.2, 4.6.3.1 i 4.6.3.2*) kuglicama (sustav Taprogge). Nazivna snaga generatora električne energije G-3 je 120 MW / 150 MVA. Generator je trofazni sinkroni (3000 o/min), a namoti rotora i statora su hlađeni vodikom.

Blok D – niskotlačni parni kotao PK3 (ispust Z1)

Pomoćni niskotlačni parni kotao PK3 maksimalne proizvodnje 80 t/h (20 bar i 280°C) je samonosive izvedbe s prirodnom cirkulacijom vode/pare. Gorivo je plinsko ulje (*LCP BATC Definicije: plinsko ulje*) i prirodni plin. Moguće je izgarati pojedinačno plinsko ulje ili prirodni plin ili kombinirano oba goriva.

Blokovi E i F – vrelovodni kotlovi VK3 i VK4 (ispust Z1)

Vrelovodni kotlovi VK3 i VK4 su identične izvedbe, s temperaturom vode (ulaz/izlaz) od 120/150 °C. Kotlovi kao osnovno gorivo koriste prirodni plin, a opremljeni su i za korištenje plinskog ulja. Izgaranje goriva se odvija s pretlakom u ložištu. Tijekom revitalizacije oba kotla, koja je dovršena 2018. godine, ugrađena je recirkulacija dimnih plinova (*LCP BATC tehnika c. NRT 28. i tehnika b. NRT 41.*) i plamenici s niskom razinom emisije NO_x (*LCP BATC tehnika d. NRT 28. i tehnika c. NRT 41.*).

Blokovi G i H – vrelovodni kotlovi VK5 i VK6 (ispust Z1)

Vrelovodni kotlovi VK5 i VK6 su identične izvedbe, s temperaturom vode (ulaz/izlaz) od 120/150 °C. Kotlovi kao osnovno gorivo koriste prirodni plin, a opremljeni su i za korištenje plinskog ulja. Izgaranje goriva se odvija s pretlakom u ložištu.

Kombi kogeneracijski blok K (ispusti Z2 i Z3)

Blok K je bazni kombi-kogeneracijski (engl. *CHP CCGT*) blok (*LCP BATC tehnika a., b., c., d., g., h., i., j., l., p. NRT 36.; LCP BATC tehnika a. NRT 40.; ENE NRT 20*) toplinskog i elektroenergetskog sustava TE-TO Zagreb, s tim da proizvodnja kondenzacijske električne energije ovisi o potrebama toplinskog konzuma. Blok čine dvije plinske turbine (PT1 i PT2) s generatorima G-4 i G-5. Svaka plinska turbina ima svoj kotao na otpadnu toplinu (KU1 i KU2) i dimnjak (ispusti Z2 i Z3). Kotlovi parom opskrbljuju jednu, zajedničku, kondenzacijsko-oduzimnu parnu turbinu PAT4 s generatorom G-6. Nazivna snaga plinsko-turbinskih agregata bloka K (PT1 i G-4, odnosno PT2 i G-5) je 2x71 MW_e, uz temperaturu izgaranja u komorama izgaranja plinskih turbina od 1288 °C. Prvi red kompresorskih lopatica plinske turbine ima mogućnost mijenjanja ulaznog kuta, čime se za vrijeme prelaznih režima rada postiže optimalni rad (*LCP BATC tehnika a. NRT 42.*). Aksijalni izlaz ispušnih plinova iz turbine smanjuje pad tlaka ispušnih plinova i time povećava stupanj iskoristivosti. Osnovno gorivo je prirodni plin. U slučaju nedostatka plina koristi se plinsko ulje. Pri izgaranju prirodnog plina za smanjenje emisije dušikovih oksida koristi se tzv. suha komora izgaranja (engl. *DLN*) (*LCP BATC tehnika c. NRT 42.*). Za plinsko ulje primjenjuje se uštrcavanje demineralizirane vode u komoru izgaranja (*LCP BATC tehnika a. i b. NRT 37.*). KU1 i KU2 su parni kotlovi na otpadnu toplinu ispušnih plinova plinskih turbina (engl. *HRSG*). Vertikalne su izvedbe s prirodnom cirkulacijom vode/pare. Parametri pare visokog tlaka (VT para): 2x109 t/h, 95 bar i 540 °C. Parametri pare niskog tlaka (NT para): 2x13,6 t/h, 10 bar i 285 °C. Sistemi voda/para visokog tlaka (VT) i niskog tlaka (NT) su sasvim odvojeni (tzv. dvotlačni kotao). Visokotlačni bubanj je izveden na stražnjoj, a niskotlačni bubanj na prednjoj strani kotla. Sve ogrjevne površine su optimirane za rad plinske turbine na prirodni plin. Dimni plinovi izlaze u atmosferu kroz ispuste Z2 i Z3 na visini od 60 m, a prije toga prolaze kroz prigušivač buke koji smanjuje strukturalnu buku ispod 85 dB na udaljenosti 1 metar od dimnjaka. Kondenzacijska parna turbina PAT4 i generator G-6 čine parno-turbinski agregat nazivne snage 66 MW_e. Parna turbina, pogonjena parom visokog i niskog tlaka iz kotlova KU1 i KU2, ima 19 stupnjeva i dva regulirana oduzimanja pare. Opremljena je visokotlačnim i niskotlačnim obilaznim vodom u kondenzator, da bi se u slučaju kvara parnog turbo-agregata osiguralo nužno funkcioniranje postrojenja. Kondenzator je površinskog tipa s odvojenim dvostrukim vodenim i spojenim parnim komorama što mu omogućuje rad samo s jednom plinskom turbinom. Kondenzator ima sustav za čišćenje cijevi s vodene strane i filter za pročišćavanje rashladne vode na ulazu u kondenzator (*ICS poglavlje 4.2.1.2, 4.6.2, 4.6.3.1 i 4.6.3.2*). Generator parne turbine G-6 je trofazni, sinkroni (3000 o./min.), zrakom hlađeni, nazivne snage 68,5 MW. Faktor snage je 0,85 uz energetska učinkovitost od 98,36 %.

Kombi kogeneracijski blok L (ispust Z4)

Blok L je bazni kombi-kogeneracijski (engl. *CHP CCGT*) blok (*LCP BATC tehnika a. NRT 40.; ENE NRT 20*) toplinskog i elektroenergetskog sustava TE-TO Zagreb, s tim da proizvodnja kondenzacijske električne energije ovisi o potrebama toplinskog konzuma. Blok čine plinska turbina PT3 s generatorom G-7, kotao na otpadnu toplinu KU3 s dimnjakom (ispust Z4) te

kondenzacijsko-oduzimna parna turbina PAT5 s generatorom G-8. Nazivna snaga plinsko-turbinskog agregata bloka L (PT3 i G-7) je 75 MW_e, uz temperaturu izgaranja u komorama izgaranja plinskih turbina od 1 327 °C. Prvi red kompresorskih lopatica plinske turbine ima mogućnost mijenjanja ulaznog kuta, čime se za vrijeme prelaznih režima rada postiže optimalni rad (*LCP BATC tehnika a. NRT 42.*). Aksijalni izlaz ispušnih plinova iz turbine smanjuje pad tlaka ispušnih plinova i time povećava stupanj iskoristivosti. Gorivo je isključivo prirodni plin. Za smanjenje emisije dušikovih oksida koristi se tzv. suha komora izgaranja (engl. *DLN*) (*LCP BATC tehnika c. NRT 42.*). KU3 je parni kotao na otpadnu toplinu ispušnih plinova plinske turbine (engl. *HRSG*). Vertikalne je izvedbe s prirodnom cirkulacijom vode/pare. Parametri pare visokog tlaka (VT para): 107 t/h, 95 bar i 540 °C. Parametri pare niskog tlaka (NT para): 25 t/h, 11 bar i 280 °C. Sistemi voda/para visokog tlaka (VT) i niskog tlaka (NT) su sasvim odvojeni (tzv. dvotlačni kotao). Visokotlačni bubanj je izveden na stražnjoj, a niskotlačni bubanj na prednjoj strani kotla. Dimni plinovi izlaze u atmosferu kroz ispušnik Z4 na visini od 60 m, a prije toga prolaze kroz prigušivač buke koji smanjuje strukturalnu buku ispod 85 dB na udaljenosti 1 metar od dimnjaka. Jednokućišna kondenzacijska parna turbina PAT5 i generator G-8 čine turbo-agregat nazivne snage 40 MW_e. Parna turbina, pogonjena parom visokog i niskog tlaka iz kota KU3 ima dva regulirana oduzimanja pare. Opremljena je visokotlačnim i niskotlačnim obilaznim vodom u kondenzator, da bi se u slučaju kvara parnog turbo-agregata osiguralo nužno funkcioniranje postrojenja. Kondenzator je površinskog tipa s odvojenim dvostrukim vodenim i spojenim parnim komorama, a ima sustav za čišćenje cijevi s vodene strane i filter za pročišćavanje rashladne vode na ulazu u kondenzator (*ICS poglavlje 4.2.1.2, 4.6.2, 4.6.3.1 i 4.6.3.2*).

Blok M (ispusti Z5 i Z6)

Nova parna kotlovnica (blok M) ima namjenu proizvodnje pregrijane pare za opskrbu tehnoloških potrošača parom. Parna kotlovnica se sastoji od dva parna kotla kapaciteta 2x35 t/h pregrijane pare niskog tlaka (11 bar i 250 °C), svaki s po dvije plamenice i dva gorionička uređaja – plamenika koji isključivo koriste prirodni plin. Parni kotlovi su dimocijevni s tri prolaza dimnih plinova. Strujanje dimnih plinova kroz kotao je tlačno, a ostvaruje se pomoću ventilatora za dobavu zraka u sklopu kućišta plamenika (mono-block izvedba). Pogon ventilatora je elektromotorom s frekventnom regulacijom brzine vrtnje. Ventilatori savladavaju otpore plamenika, kotla, ekonomajzera (zagrijača napojne vode) prvog stupnja (EKO 1), zagrijača demi vode (EKO 2) smještenom na izlazu dimnih plinova iz treće promaje i dimovodnog kanala. Odvod dimnih plinova u atmosferu je izveden putem dva dimnjaka (za svaki kotao zasebno), visine 30 m.

Akumulator topline

Na lokaciji TE-TO Zagreb postoji akumulator topline (*LCP BATC tehnika l. NRT 12.*) kapaciteta 750 MWh, 150 MW, pri razlici temperature ulazne i izlazne vode do 40 °C. Akumulator topline je čelični spremnik promjera 24 metra i visine 53 metara. U sklopu postrojenja je i pumpna stanica (*ENE NRT 26*) koja spaja akumulator topline s vrelovodnim sustavom TE-TO Zagreb.

Gospodarenje gorivom

Plinsko ulje se doprema auto ili željezničkim cisternama i putem pretakališta s priključkom za plinsko ulje prepumpava u spremnik R1. Spremnici R-2, R-3, R-4, R-5 i R-6 se više ne koriste

(EFS poglavlja 5.2.1, 5.2.2.1, 5.2.2.2) (uvjeti: 1.5.1., 1.5.4., 1.5.5. i 1.5.6.) (EFS poglavlje 5.1.1.1: izvedba spremnika, nadzor i održavanje, principi smanjenja emisija tijekom skladištenja, namjenski sustavi; poglavlje 5.1.1.2: spremnici s fiksnim krovom; poglavlje 5.1.1.3: upravljanje sigurnošću i rizikom; radne upute i obuka, istjecanje vezano uz koroziju i/ili eroziju, radne upute i instrumentacija za prevenciju prepunjavanja, instrumentacija i automatika za prevenciju istjecanja, pristup baziran na riziku emisija u tlo ispod spremnika, zaštita tla u okolini spremnika, zapaljiva područja i izvori zapaljenja, zaštita od požara; oprema za gašenje požara; poglavlje 5.2.1: nadzor i održavanje, uočavanje istjecanja i popravak, načelo smanjenja emisija iz spremnika, upravljanje sigurnošću i rizikom; poglavlja 5.2.2.1, 5.2.2.2, 5.2.2.3, 5.2.2.4).

Loživo ulje i pretakalište loživog ulja više se ne koriste. Postojeći nadzemni spremnici smješteni su u nepropusnim zaštitnim bazenima odgovarajućeg volumena za prihvrat deponiranog goriva u slučaju akcidenta (u skladu s EFS poglavlju 3.1.3, povezano sa zaključkom o NRT 5.1.1.2). Sukladno Planu uzorkovanja tekućeg goriva, temeljem ugovora o nabavi, kod svake isporuke zaprimati analizu goriva (minimalno: udio pepela, dušika, ugljika i sumpora) od ovlaštenog (akreditiranog) laboratorija kojom dobavljač dokazuje zadovoljavanje kvalitete isporučenog goriva. Uбудuće nabavljati tekuće gorivo sastava kojim se postižu GVE propisane u točki 2.1.1. (LCP BATC NRT 9., tehnika i. NRT 28., tehnika f. NRT 29. i tehnika f. NRT 30.)

Prirodni plin se dobavlja visokotlačnim plinovodom od PMRS Ivanja Reka do lokacije TE-TO Zagreb, gdje se grana u tri plinovoda (EFS poglavlje 5.2.2.1). Sukladno Planu praćenja emisija stakleničkih plinova utvrđuje se sastav i svojstva prirodnog plina (minimalno: donja ogrjevna vrijednost, udio CH₄, C₂H₆, C₃, C₄⁺, CO₂, N₂ i Wobbeov indeks) koje provodi dobavljač Plinacro d.o.o.

Opskrba vodom

Na lokaciji pogona TE-TO Zagreb izgrađena je vodoopskrbna mreža za sanitarne, protupožarne i tehnološke potrebe:

- priključak na gradski vodoopskrbni sustav za sanitarne potrebe;
- na lokaciji pogona izgrađena su i tri nezavisna vodoopskrbna objekta za crpljenje vode:
 - kopani zdenac s crpnim agregatima (ENE NRT 26) iz kojeg se vrši opskrba protupožarnog sustava;
 - tri bušena zdenca s crpnim agregatima (ENE NRT 26) iz kojih se opskrbljuje vodoopskrbna mreža za sanitarne potrebe, tehnološke potrebe te djelomično za protupožarne potrebe;
 - vodozahvatni objekt izgrađen na lijevoj obali Save s crpnom postajom (ENE NRT 26) i cjevovodom za vodoopskrbu tehnološkog rashladnog sustava za hlađenje kondenzatora (ICS poglavlja 4.2.1.3, 4.2.1.4 i 4.4.1) i zatvorenih sustava hlađenja.

Kemijska priprema vode

Na lokaciji postoje dvije jedinice za kemijsku pripremu vode, svaka s tri linije instaliranog kapaciteta 3x120 t/h. Demineralizirana voda za osnovni tehnološki ciklus u parnim kotlovima priprema se na ionskim izmjenjivačima. Za potrebe regeneracije ionskih smola koristi se HCl i

NaOH koje se nalaze u dva spremnika za lužinu (NaOH) ukupnog kapaciteta 80 m³ i tri spremnika za kiselinu (HCl) ukupnog kapaciteta 130 m³. (uvjeti: 1.5.3. i 1.5.6.) (EFS poglavlje 5.1.1.1: izvedba spremnika, nadzor i održavanje, boja spremnika, principi smanjenja emisija tijekom skladištenja, namjenski sustavi; poglavlje 5.1.1.2: atmosferski horizontalni spremnici; poglavlje 5.1.1.3: upravljanje sigurnošću i rizikom; radne upute i obuka, istjecanje vezano uz koroziju i/ili eroziju, radne upute i instrumentacija za prevenciju prepunjavanja, instrumentacija i automatika za prevenciju istjecanja, pristup baziran na riziku emisija u tlo ispod spremnika, zaštita tla u okolici spremnika, zapaljiva područja i izvori zapaljenja, zaštita od požara, oprema za gašenje požara; poglavlje 5.2.1: nadzor i održavanje, uočavanje istjecanja i popravak, upravljanje sigurnošću i rizikom; poglavlja 5.2.2.1, 5.2.2.2, 5.2.2.3, 5.2.2.4). Otpadne vode koje nastaju regeneracijom ionskih masa prije ispuštanja se neutraliziraju u bazenima za neutralizaciju.

Rashladni sustav

Za opskrbu protočnog rashladnog tehnološkog sustava hlađenja kondenzatora i unutrašnjih zatvorenih rashladnih sustava blokova (postrojenja) koristi se voda iz rijeke Save (uvjeti: 1.4.25., 1.4.26.). U vodozahvatnom objektu s crpnom stanicom na lijevoj obali rijeke Save (ukupno šest crpki instaliranog kapaciteta 25 000 m³/h) (ENE NRT 26) nalaze se dva rotaciona sita. Transport savske vode od vodozahvatnog objekta do kondenzatora odvija se posebnim vodoopskrbnim cjevovodom s dovodnom cijevi promjera 1,7 metara (kapaciteta 6,93 m³/s) i odvodnom gravitacijskom cijevi promjera 2,5 metara od kondenzatora do preljevne komore te betonskim kanalom od preljevne komore do rijeke Save sa zapornicom za visoke vode Save i na kraju izljevnom građevinom u rijeku Savu (kontrolno okno V3) (ICS poglavlje 4.2.1.1, 4.2.1.3, 4.2.1.4, 4.2.2, 4.3.2, 4.4.2, 4.5.1, 4.6.1, 4.6.2, 4.6.3.1, 4.6.3.2, 4.8.1). Dio rashladne vode se ispušta u jezero Savica u svrhu održavanja biološkog minimuma (kontrolno okno V2).

Postrojenje za obradu otpadnih voda

Recikliranje vode je ograničeno zahtjevima kvalitete otpadnih voda (LCP BATC tehnika a. NRT 13.). Za pročišćavanje otpadnih voda izgrađena su tri osnovna uređaja (uvjeti: 1.4.22., 1.4.23., 1.4.24. i 1.4.26.):

- uređaj za obradu otpadnih voda od regeneracije ionskih izmjenjivača iz postrojenja za kemijsku pripremu vode s dva bazena (svaki kapaciteta 150 m³) za neutralizaciju kiselih i lužnatih voda (šaržni postupak)
- uređaj za obradu otpadnih voda iz kotlovskih postrojenja s bazenom gdje se razdvajaju voda i talog. Otpadna voda se potom neutralizira na pH vrijednost od 6,5 do 8 i ispušta u interni sustav odvodnje, a nastali mulj se separira na filter preši i zbrinjava kao opasan otpad. Postupak je šaržni
- uređaj za pročišćavanje zauljenih otpadnih voda sa sabirnom jamom, crpkom, dva spremnika te trapeznim pločastim separatorom kapaciteta 30 m³/h.

Na lokaciji postoje i sljedeći uređaji za predobradu otpadnih voda:

- separatori ulja (kod automehaničke radionice i prije ispusta u glavni odvodni kanal sustava javne odvodnje Grada Zagreba)

- taložnica na oborinsko-sanitarnoj kanalizaciji (prije ispusta u glavni odvodni kanal sustava javne odvodnje Grada Zagreba)
- dva sabirnika ulja (uljne jame) za prihvata ispuštenog ulja iz zatvorenog sustava hlađenja transformatora u slučaju havarije
- pjeskolovci.

Industrijske i sanitarne otpadne vode ispuštaju se iz vodonepropusnog sustava interne odvodnje putem jednog kontrolno-mjernog okna (ispust K1) u sustav javne odvodnje Grada Zagreba zajedno s oborinskim vodama. Sanitarne otpadne vode se ispuštaju bez prethodne obrade u sustav javne odvodnje Grada Zagreba. Industrijske otpadne vode od pranja kotlovskog postrojenja (pranje kotlova s plamene strane, dimovodnih kanala, regenerativnih zagrijača zraka, pranje kotlova s vodene strane, konzerviranje kotlova, pranje (regeneracija) ionskih filtera na vrelovodu itd.) se prije ispuštanja predobrađuju (taloženje hidroksida metala, odvajanje taloga od vode te neutralizacija) (prema *LCP BATC NRT 14.*). Potencijalno onečišćene oborinske vode s prometnih i manipulacijskih površina te prostora za skladištenje, pripremu i dobavu goriva (mazutno gospodarstvo) se prije ispuštanja u sustav javne odvodnje pročišćavaju na separatoru ulja i masti i taložnici (prema *LCP BATC NRT 14.*). Otpadne vode iz kuhinje (HEP Toplinarstvo d.o.o.) se prije ispuštanja u sustav javne odvodnje pročišćavaju na mastolovcu. Rashladne otpadne vode smiju se ispuštati iz sustava interne odvodnje putem dva obilježena kontrolna okna (V2 i V3), ispusnim građevinama u jezero Savica i rijeku Savu.

Otpad

Otpad koji nastaje na lokaciji TE-TO Zagreb odvojeno se prikuplja i privremeno skladišti u spremnicima za miješani komunalni otpad, opasni i neopasni tehnološki otpad (uvjet 1.3.1.) (tvari i način skladištenja dani su u tablici 2) do konačnog zbrinjavanja putem ovlaštenih tvrtki.

Muljevi i zauljena voda iz separatora ulje/voda i muljevi iz procesa pročišćavanja otpadnih voda (opasni otpad) zbrinjavaju se putem ovlaštenih tvrtki (uvjet 1.3.1.).

Sirovine i pomoćne tvari

Tablica 2: Gorivo, sirovine i pomoćne tvari

Redni broj	Postrojenje / Proces	Sirovine i druge tvari	Max. godišnja potrošnja
1.	Proizvodnja električne i toplinske energije	Loživo ulje (LU)	(ne koristi se – na lokaciji su spremnici R2, R3, R4, R5 i R6)
2.		Plinsko ulje (PU)	192 t
3.		Prirodni plin	461 x 10 ⁶ m ³
4.	Proizvodnja tehnološke pare i ogrjevne topline (vrel vodna voda), protupožarni sustav, sanitarne potrebe (pranje)	Bunarska voda	1 100 000 m ³
5.	Kemijska priprema vode, kondicioniranje vode i vrel voda te obrada otpadnih voda	Kloridna kiselina (HCl), 33%	1 000 t
6.		Natrijeva lužina (NaOH), 48%	280 t
7.		Kuhinjska sol, NaCl (natrijev klorid)	24 t
8.		Natrij (III) fosfat, Na ₃ PO ₄	6,5 t
9.		Amonijev hidroksid, (NH ₄ OH), 25 %	2 t
10.		Levoxin 15 (Hidrazin hidrat, N ₂ H ₄ xH ₂ O, 24%)	5 t
11.		Nalco 1700	8 t
12.		Nalco 73360	1 t
13.		Hidratizirano vapno, Ca(OH) ₂ , > 90 %	10 t
14.	Rashladni sustav	Savska voda	93 x 10 ⁶ m ³
15.	Hlađenje turbogenerators	Vodik, H ₂ , 99,5 %	0,2 t
16.		CO ₂	2 t
17.	Voda za piće	Vodovodna voda	11 000 m ³

Redni broj	Postrojenje / Proces	Sirovine i druge tvari	Max. godišnja potrošnja
18.	Uljni sustavi	Turbinska ulja	10 t
19.	Transformatori	Transformatorska ulja	5 t

Skladištenje sirovina i pomoćnih tvari

Tablica 3: Podaci o skladištima i spremnicima sirovina, pomoćnih tvari i otpada

Redni broj	Spremnik / lokacija	Kapacitet / max količina	Tehnička karakterizacija
1.	Spremnici loživog ulja (R-4, R-5, R-6)	3 x 20 000 m ³	Spremnici s fiksnim krovom i zasebnim zemljanim tankvanama.
2.	Spremnik loživog ulja (R-3)	10 000 m ³	<p><i>(EFS poglavlje 5.1.1.1: izvedba spremnika, nadzor i održavanje, principi smanjenja emisija tijekom skladištenja, namjenski sustavi; poglavlje 5.1.1.2: spremnici s fiksnim krovom; poglavlje 5.1.1.3: upravljanje sigurnošću i rizikom; radne upute i obuka, istjecanje vezano uz koroziju i/ili eroziju, radne upute i instrumentacija za prevenciju prepunjavanja, instrumentacija i automatika za prevenciju istjecanja, pristup baziran na riziku emisija u tlo ispod spremnika, zaštita tla u okolici spremnika, zapaljiva područja i izvori zapaljenja, zaštita od požara, oprema za gašenje požara; poglavlje 5.2.1: nadzor i održavanje, uočavanje istjecanja i popravak, načelo smanjenja emisija iz spremnika, upravljanje sigurnošću i rizikom; poglavlja 5.2.2.1, 5.2.2.2, 5.2.2.3, 5.2.2.4)</i></p>
3.	Spremnik loživog ulja (R-2)	5 000 m ³	
4.	Spremnik plinskog ulja (R-1)	5 000 m ³	<p>Spremnik s fiksnim krovom i betonskom tankvanom u zemljanom bazenu.</p> <p><i>(EFS poglavlje 5.1.1.1: izvedba spremnika, nadzor i održavanje, principi smanjenja emisija tijekom skladištenja, namjenski sustavi; poglavlje 5.1.1.2: spremnici s fiksnim krovom; poglavlje 5.1.1.3: upravljanje sigurnošću i rizikom; radne upute i obuka, istjecanje vezano uz koroziju i/ili eroziju, radne upute i instrumentacija za prevenciju prepunjavanja, instrumentacija i automatika za prevenciju istjecanja, pristup baziran na riziku emisija u tlo ispod spremnika, zaštita tla u okolici spremnika, zapaljiva područja i izvori zapaljenja,</i></p>

Redni broj	Spremnik / lokacija	Kapacitet / max količina	Tehnička karakterizacija
			<i>zaštita od požara, oprema za gašenje požara; poglavlje 5.2.1: nadzor i održavanje, uočavanje istjecanja i popravak, načelo smanjenja emisija iz spremnika, upravljanje sigurnošću i rizikom; poglavlja 5.2.2.1, 5.2.2.2, 5.2.2.3, 5.2.2.4)</i>
5.	Skladište opasnih kemikalija	1,7 t	Ograđeno i natkriveno skladište s betonskom tankvanom: - Levoxin (15 %) u bačvama od 200 l, - 25 %-tna otopina amonijevog hidroksida u plastičnim spremnicima 60 l. <i>(EFS poglavlje 5.1.2: upravljanje sigurnošću i rizikom, edukacija i odgovornost, prostor za skladištenje, odvajanje i razdvajanje, zaštita tla u okolici spremnika od curenja i kontaminiranog sredstva za gašenje, protupožarna oprema, prevencija zapaljenja)</i>
6.	Skladište tehničkih plinova	7 x 30 kg	Skladištenje acetilena i kisika u čeličnim bocama sadržaja 30 kg. <i>(EFS poglavlje 5.1.2: upravljanje sigurnošću i rizikom, edukacija i odgovornost, prostor za skladištenje, odvajanje i razdvajanje, zaštita tla u okolici spremnika od curenja i kontaminiranog sredstva za gašenje, protupožarna oprema, prevencija zapaljenja)</i>
7.	Skladište kiselina i lužina sa spremnicima	2 x 30 m ³ i 3 x 50 m ³	Horizontalni spremnici natrijeve lužine i kloridne kiseline u tankvani. <i>(EFS poglavlje 5.1.1.1: izvedba spremnika, nadzor i održavanje, lokacija i raspored, boja spremnika, principi smanjenja emisija tijekom skladištenja, namjenski sustavi; poglavlje 5.1.1.2: atmosferski horizontalni spremnici; poglavlje 5.1.1.3: upravljanje sigurnošću i rizikom; radne upute i obuka, istjecanje vezano uz koroziju i/ili eroziju, radne upute i instrumentacija za prevenciju prepunjavanja, instrumentacija i automatika za prevenciju istjecanja, pristup baziran na riziku emisija u tlo ispod spremnika, zaštita tla u okolici spremnika, zapaljiva područja i izvori zapaljenja,</i>

Redni broj	Spremnik / lokacija	Kapacitet / max količina	Tehnička karakterizacija
			<i>zaštita od požara, oprema za gašenje požara; poglavlje 5.2.1: nadzor i održavanje, uočavanje istjecanja i popravak, upravljanje sigurnošću i rizikom; poglavlja 5.2.2.1, 5.2.2.2, 5.2.2.3, 5.2.2.4)</i>
8.	Skladište vodika	0,45 t	Vodik u čeličnim cilindrima, u serijama po 25 boca. <i>(EFS poglavlje 5.1.2: upravljanje sigurnošću i rizikom, edukacija i odgovornost, prostor za skladištenje, odvajanje i razdvajanje, zaštita tla u okolici spremnika od curenja i kontaminiranog sredstva za gašenje, protupožarna oprema, prevencija zapaljenja)</i>
9.	Privremeno skladište opasnog otpada	50 t	Natkriveni betonski objekt s odvojenim spremnicima smještenim na tankvanama i onemogućenim dotokom oborinskih voda na otpad. <i>(EFS poglavlje 5.1.2: upravljanje sigurnošću i rizikom, edukacija i odgovornost, prostor za skladištenje, odvajanje i razdvajanje, zaštita tla u okolici spremnika od curenja i kontaminiranog sredstva za gašenje, protupožarna oprema, prevencija zapaljenja te poglavlja 5.3.3 i 5.3.4, uzimajući u obzir posebni propis: Pravilnik o gospodarenju otpadom (Narodne novine br. 81/20))</i>

Opasne tvari (kemikalije, goriva, tehnički plinovi i opasni otpad, navedene u tablici 3.) se skladište po vrstama u odgovarajućoj ambalaži, u zatvorenom ili natkrivenom prostoru, na nepropusnoj i obrubljenoj podlozi, otpornoj na agresivnost i habanje te izvedenoj u padu prema nepropusnom sabirnom oknu bez spoja na sustav interne odvodnje (prema *EFS poglavlju 4.1.7.2*, povezano s poglavljem o *NRT 5.1.2*).

Svi nadzemni spremnici za skladištenje opasnih tvari (kloridna kiselina, natrijev hidroksid, amonij hidroksid, itd.) i opasnog tekućeg otpada smješteni su u zaštitnim bazenima od nepropusnog materijala otpornog na habanje. Cjevovodi, priključci i oprema te bazen za neutralizaciju, kao i podovi u skladišnim objektima i istakalištima su nepropusni i izvedeni od materijala otpornog na agresivne tvari (u skladu s *EFS poglavljem 4.1.3.1*; povezano sa zaključkom o *NRT 5.1.1.1, 5.2.1: nadzor i održavanje, uočavanje istjecanja i popravak, načelo smanjenja emisija iz spremnika, upravljanje sigurnošću i rizikom te NRT-ima: 5.2.2.1, 5.2.2.2, 5.2.2.3 i 5.2.2.4*).

Operater je dužan provoditi dodatne mjere zaštite za sprečavanje otjecanja opasnih tvari u sustav interne odvodnje. (prema mišljenju Hrvatskih voda, Vodnogospodarskog odjela za gornju Savu, KLASA: 325-04/12-04/0000033; URBROJ: 374-25-3-21-23 od 9. srpnja 2021.)

Operater je dužan povjeriti odvoz otpadnih tvari ovlaštenom poduzeću za obavljanje navedenih djelatnosti, a o učestalosti odvoza, količini i vrsti otpadnih tvari potrebno je voditi evidenciju. (prema mišljenju Hrvatskih voda, Vodnogospodarskog odjela za gornju Savu, KLASA: 325-04/12-04/0000033; URBROJ: 374-25-3-21-23 od 9. srpnja 2021.)

Tehnološke jedinice izvan Priloga I. Uredbe o okolišnoj dozvoli

Blok M se sastoji od dva parna, niskotlačna, plamenocijevna kotla M1 i M2 kapaciteta 2x35 t/h pregrijane pare (11 bar i 250 °C), svaki s po dvije plamenice i dva plamenika koji isključivo koriste prirodni plin. Parni kotlovi su postojeći srednji uređaji za loženje, svaki ulazne toplinske snage 24,9 MW. Odvod dimnih plinova u atmosferu je izveden putem dva dimnjaka, za svaki kotao zasebno (ispusti Z5 i Z6 visine 30 m).

1.2. Preventivne i kontrolne tehnike

Sustavi upravljanja okolišem

1.2.1. Primjenjivati certificirani integrirani Sustav upravljanja okolišem, kvalitetom i energijom prema ISO 14001, ISO 9001 i ISO 50001 za djelatnost proizvodnje električne i toplinske energije. (LCP BATC NRT 1., NRT 12. i ENE poglavlje 4.2.1 povezano sa zaključcima o NRT br. 1)

Kontrola i nadzor procesa

1.2.2. Pratiti potrošnju energenata i proizvodnju pare, tehnološke pare, tople vode i električne energije te utvrđivati promjene u energetskej učinkovitosti pojedinih proizvodnih jedinica uslijed provedenih rekonstrukcija prema proceduri *Praćenje i mjerenje u sustavu upravljanja energijom*. (LCP BATC NRT 12)

1.2.3. Kod izgradnje novih blokova ili rekonstrukcije postojećih kada rekonstrukcija može promijeniti stupanj djelovanja, u skladu s ugovorom s izvođačem, provoditi primopredajna ispitivanja kod kojih se utvrđuje učin i stupanj djelovanja prema dokumentima iz Sustava upravljanja okolišem, kvalitetom i energijom: *Poslovnik sustava upravljanja okolišem, kvalitetom i energijom – HEP-Proizvodnja d.o.o., 210000-POKEN-01, poglavlje 8.10.2. Dizajn i razvoj te Procedura 210000-ZO-RP-01 Upravljanje aspektima okoliša, Obrazac 21-ZO-OB-07 Ocjena održivosti novih projekata/izmjena procesa*. (LCP BATC NRT 2)

1.2.4. Primjenjivati kao uvjet dozvole sljedeće dokumente:

- *Pravilnik o radu i održavanju objekata za odvodnju i uređaja za obradu otpadnih voda na lokaciji pogona TE-TO Zagreb (sukladno EFS poglavlju 4.1.2.2.1, povezano s poglavljima o NRT 5.1.1.1 i 5.2.1);*
- *Pravilnik o tehničkim zahtjevima za građevine odvodnje otpadnih voda TE-TO Zagreb. Kontrolu vodonepropusnosti obavljati svakih 8 godina putem ovlaštene osobe za ispitivanje vodonepropusnosti građevina za odvodnju i pročišćavanje otpadnih voda (prema Pravilniku o tehničkim zahtjevima za građevine odvodnje*

otpadnih voda, kao i rokovima obvezne kontrole ispravnosti građevina odvodnje i pročišćavanja otpadnih voda (Narodne novine br. 3/11));

- *Pravilnik o radu i održavanju vodnih građevina za odvodnju i uređaja za obradu otpadnih voda na lokaciji TE–TO Zagreb (prema Pravilniku o tehničkim zahtjevima za građevine odvodnje otpadnih voda, kao i rokovima obvezne kontrole ispravnosti građevina odvodnje i pročišćavanja otpadnih voda (Narodne novine br. 3/11));*
- Voditi zapise o postupanju (popravne radnje i preporuke za poboljšanje), ako se upravljanje ne provodi u okviru sustava upravljanja iz točke 1.2.1., odnosno kroz uključivanje u Sustav upravljanja okolišem, kvalitetom i energijom, uz izmjenu uvjeta rješenja. (*LCP BATC točka xiii. NRT 1. te NRT 10. i NRT 11.*)

1.3. Gospodarenje otpadom iz postrojenja

Gospodarenje otpadom se provodi u potpunosti prema posebnim propisima iz područja gospodarenja otpadom.

- 1.3.1. Primjenjivati kao uvjet dozvole interni dokument: *Uputa za postupanje s otpadom na lokaciji TE-TO Zagreb. (sukladno Zakonu o gospodarenju otpadom (Narodne novine 84/21))*

1.4. Mjere predviđene za praćenje emisija u okoliš (monitoring) s metodologijom mjerenja, učestalosti mjerenja i vrednovanjem rezultata mjerenja

Praćenje emisija u zrak

Ispust Z1 (zajednički dimnjak kotlova K3, PK3, VK3, VK4, VK5, VK6)

- 1.4.1. Na ispustu oznake Z1 (kotlovi VK3, VK4, VK5, VK6, PK3 i K3 ukupne toplinske snage >300 MW) prilikom korištenja tekućeg goriva na zajedničkom dimnjaku kontinuirano pratiti emisiju onečišćujućih tvari: krutih čestica, SO₂, NO_x, CO, temperaturu, volumni udio kisika i emitirani maseni protok. (*sukladno LCP BATC NRT br. 3. i 4. i članku 114. stavku 1. Uredbe o graničnim vrijednostima emisija onečišćujućih tvari u zrak iz nepokretnih izvora (Narodne novine 42/21))*
- 1.4.2. Kod korištenja prirodnog plina na zajedničkom dimnjaku kontinuirano pratiti emisije: NO_x, CO, temperaturu, volumni udio kisika i emitirani maseni protok. (*sukladno LCP BATC NRT br. 3. i 4. i članku 114. stavku 3. Uredbe o graničnim vrijednostima emisija onečišćujućih tvari u zrak iz nepokretnih izvora (Narodne novine 42/21))*
- 1.4.3. Kontinuirano izmjerene vrijednosti emisija iskazati masenom koncentracijom onečišćujućih tvari u suhom otpadnom plinu temperature 273,15 K i tlaka 101,3 kPa uz volumni udio kisika 3 % za tekuća i plinska goriva. (*sukladno LCP BATC poglavlju Opća razmatranja, ROM poglavljima 4.3.2.5 i 4.3.3.11, uzimajući u obzir posebni propis - članak 95. stavak 9. Uredbe o graničnim vrijednostima emisija onečišćujućih tvari u zrak iz nepokretnih izvora (Narodne novine 42/21))*
- 1.4.4. Jednom godišnje, u razmacima ne kraćim od šest mjeseci, obaviti mjerenje emisija onečišćujućih tvari (krutih čestica, SO₂, NO_x i CO) za svako ložište posebno za sve vrste goriva koje se koriste za pojedina ložišta u toj ogrjevnoj sezoni te mjerenje emisija metala i metaloida osim žive (As, Cd, Co, Cr, Cu, Mn, Ni, Pb, Sb, Se, Tl, V, Zn) kod

korištenja tekućeg goriva. Povremena mjerenja se ne provode ako bi uređaj (ložište) radio isključivo za potrebe mjerenja emisija.

(sukladno *LCP BATC NRT br. 4. i ROM poglavlju 4.3.3.9*, uzimajući u obzir posebni propis - članak 116. stavak 2. *Uredbe o graničnim vrijednostima emisija onečišćujućih tvari u zrak iz nepokretnih izvora (Narodne novine 42/21)*)

Ispusti Z2 i Z3 (ispusti plinskih turbina PT1 i PT2 bloka K)

- 1.4.5. Na ispuštima Z2 i Z3 (ispusti plinskih turbina PT1 i PT2 bloka K) kontinuirano pratiti emisije CO, NO_x, temperaturu, volumni udio kisika i emitirani maseni protok. (sukladno *LCP BATC NRT br. 3. i 4. i članku 114. stavku 3. Uredbe o graničnim vrijednostima emisija onečišćujućih tvari u zrak iz nepokretnih izvora (Narodne novine 42/21)*)
- 1.4.6. Na ispuštima Z2 i Z3 kontinuirano pratiti emisiju krutih čestica kod izgaranja tekućeg goriva ako plinske turbine rade više od 500 sati godišnje na tekuće gorivo (sukladno *LCP BATC NRT br. 4.*)
- 1.4.7. Povremeno, svaka tri mjeseca, na ispuštima Z2 i Z3 provoditi mjerenje emisije SO₂ kod izgaranja tekućeg goriva. Povremeno, svakih šest mjeseci, provoditi mjerenje emisije SO₂ i krutih čestica kod izgaranja prirodnog plina. Povremena mjerenja se ne provode ako bi plinske turbine radile isključivo za potrebe mjerenja emisija. (sukladno *LCP BATC NRT br. 4. i ROM poglavlju 4.3.3.9*, uzimajući u obzir posebni propis - članak 114. stavak 4. *Uredbe o graničnim vrijednostima emisija onečišćujućih tvari u zrak iz nepokretnih izvora (Narodne novine 42/21)*)
- 1.4.8. Izmjerene vrijednosti emisija iskazati masenom koncentracijom onečišćujućih tvari u suhom otpadnom plinu temperature 273,15 K i tlaka 101,3 kPa uz volumni udio kisika 15 % za tekuća i plinska goriva. (sukladno *LCP BATC poglavlju Opća razmatranja, ROM poglavljima 4.3.2.5 i 4.3.3.11*, uzimajući u obzir posebni propis - članak 97. stavak 4. *Uredbe o graničnim vrijednostima emisija onečišćujućih tvari u zrak iz nepokretnih izvora (Narodne novine 42/21)*)

Ispust Z4 (ispust plinske turbine PT3 bloka L)

- 1.4.9. Na ispustu oznake Z4 (ispust plinske turbine PT3 bloka L) kontinuirano pratiti emisije CO, NO_x, temperaturu, volumni udio kisika i emitirani maseni protok. (sukladno *LCP BATC NRT br. 3. i 4. i članku 114. stavku 3. Uredbe o graničnim vrijednostima emisija onečišćujućih tvari u zrak iz nepokretnih izvora (Narodne novine 42/21)*)
- 1.4.10. Svakih šest mjeseci provoditi mjerenje emisije SO₂ i krutih čestica. Povremena mjerenja se ne provode ako bi plinska turbina radila isključivo za potrebe mjerenja emisija. (sukladno *ROM poglavlju 4.3.3.9*, uzimajući u obzir posebni propis - članak 114. stavak 4. *Uredbe o graničnim vrijednostima emisija onečišćujućih tvari u zrak iz nepokretnih izvora (Narodne novine 42/21)*)
- 1.4.11. Izmjerene vrijednosti emisija iskazati masenom koncentracijom onečišćujućih tvari u suhom otpadnom plinu temperature 273,15 K i tlaka 101,3 kPa uz volumni udio kisika 15 % za plinska goriva. (sukladno *LCP BATC poglavlju Opća razmatranja, ROM poglavljima 4.3.2.5 i 4.3.3.11*, uzimajući u obzir posebni propis - članak 97. stavak 4.

Uredbe o graničnim vrijednostima emisija onečišćujućih tvari u zrak iz nepokretnih izvora (Narodne novine 42/21))

Ispusti Z5 i Z6 (ispusti kotlova M1 i M2 bloka M)

1.4.12. Iz ispusta Z5 i Z6 postojećih srednjih uređaja za loženje M1 i M2 treba povremeno, jednom godišnje u razmacima ne kraćim od šest mjeseci, mjeriti:

- emisiju NO_x, CO i dimni broj u razdoblju do 1. 1. 2025.
- emisiju NO_x i CO u razdoblju od 1. 1. 2025.

(sukladno članku 113. stavku 1. Uredbe o graničnim vrijednostima emisija onečišćujućih tvari u zrak iz nepokretnih izvora (Narodne novine 42/21))

Kontinuirana mjerenja emisija u zrak

1.4.1. Provjerene srednje satne vrijednost emisija odrediti na sljedeći način:

$$V = E_{mj} - t_{0,95} \cdot (\mu \cdot E_{mj}), \text{ uz uvjet:}$$

$$t_{0,95} \cdot (\mu \cdot E_{mj}) \leq k \cdot GVE$$

gdje je: V - provjerena srednja satna vrijednost, E_{mj} - srednja satna vrijednost mjerenja svedena na normalno stanje i referentne uvjete, $(\mu \cdot E_{mj})$ - procjena standardne devijacije uzorka satnih vrijednosti mjerenja svedena na normalno stanje i referentne uvjete, $t_{0,95}$ - vrijednost Studentove t -razdiobe za 95% pouzdanost koja odgovara stupnju slobode s kojim se određuje procjena standardne devijacije populacije satnih vrijednosti mjerenja, GVE - granična vrijednost emisija prema Zaključcima o NRT-u, k - koeficijent izražen decimalno iz tablice prikazane dolje:

onečišćujuća tvar	k
ugljkov monoksid	0,1
sumporov dioksid	0,2
dušikovi oksidi	0,2
krute čestice	0,3

Provjerene srednje dnevne, mjesečne i godišnje vrijednosti određuju se na temelju provjerenih srednjih satnih vrijednosti. Mjerenja u danu u kojem su više od tri srednje satne vrijednosti nevažeće zbog neodržavanja i neispravnosti sustava za kontinuirano mjerenje emisija, smatraju se nevažećima. Ako je više od deset dana u godini nevažeće iz razloga neodržavanja i neispravnosti sustava za kontinuirano mjerenje emisija poduzeti mjere kojima će se postići pouzdanost i ispravnost rada sustava za kontinuirano mjerenje emisija. Pri izračunu srednjih vrijednosti izuzimaju se mjerene vrijednosti dobivene puštanjem u rad i isključivanjem bloka iz rada. (ROM poglavlje 3.4.4.3 i 4.3.2.6, Direktiva 2010/75/EU, Prilog V., dio 3. Praćenje emisija, točke 8. i 9.)

1.4.13. Za ispuste: Z1, Z2, Z3 i Z4 smatra se da su udovoljene GVE ako su na temelju kontinuiranih mjerenja u kalendarskoj godini:

- sve provjerene srednje 24-satne (kalendarski dnevne) vrijednosti manje od propisane dnevne GVE,
- sve provjerene srednje mjesečne (kalendarske) vrijednosti manje od propisane mjesečne GVE,
- provjerena srednja godišnja (kalendarska) vrijednost manja od propisane godišnje GVE.

(sukladno ROM poglavlju 4.3.2.6, uzimajući u obzir posebni propis - članak 119. stavak 1. Uredbe o graničnim vrijednostima emisija onečišćujućih tvari u zrak iz nepokretnih izvora (Narodne novine 42/21))

1.4.14. Kontinuirano prenositi podatke iz automatskog mjernog sustava (AMS ispusta: Z1, Z2, Z3 i Z4), računalnom mrežom, u informacijski sustav o praćenju emisija. AMS podliježe umjeravanju i godišnjoj provjeri ispravnosti. Mjerne instrumente sustava za kontinuirano mjerenje emisija onečišćujućih tvari u zrak umjeravati jednom u dvije godine (QAL2) i provjeravati njihovu ispravnosti najmanje jednom godišnje (AST, između intervala za QAL2) na način sukladan zahtjevima norme HRN EN 14181. QAL2 i AST mogu provoditi ovlaštene (akreditirani) laboratoriji. Kontrolirati „nulu“ i „span“ uređaja te izrađivati i analizirati rezultate kontrolnih karti uređaja sukladno zahtjevima QAL3 norme HRN EN 14181. (sukladno ROM poglavlju 4.3.2.2.2, uzimajući u obzir posebni propis - članak 27., 14. i 15. Pravilnika o praćenju emisija onečišćujućih tvari u zrak iz nepokretnih izvora (Narodne novine 47/21))

1.4.15. Djelatnost provjere ispravnosti mjernog sustava za kontinuirano mjerenje emisija (AMS ispusta: Z1, Z2, Z3 i Z4) može obavljati pravna osoba (ovlaštene ispitni laboratorij) ako ishodi dozvolu ovog ministarstva, uz uvjet da udovoljava uvjetima Zakona o zaštiti zraka. (sukladno ROM poglavlju 3.4.2, uzimajući u obzir posebni propis - članak 15. stavak 1. Pravilnika o praćenju emisija onečišćujućih tvari u zrak iz nepokretnih izvora (Narodne novine 47/21))

Povremena mjerenja emisija u zrak

1.4.16. Djelatnost praćenja emisija onečišćujućih tvari u zrak iz nepokretnih izvora može obavljati samo pravna osoba koja je ishodila dozvolu ovog ministarstva. (sukladno ROM poglavljima 3.4.2 i 4.3.3.2, uzimajući u obzir posebni propis – članak 9. stavak 3. i 4. Pravilnika o praćenju emisija onečišćujućih tvari u zrak iz nepokretnih izvora (Narodne novine br. 47/21))

1.4.17. Povremeno mjerenje se sastoji najmanje od tri pojedinačna mjerenja. Rezultati pojedinačnih povremenih mjerenja (emisije: krutih čestica, SO₂, NO_x i CO, te metala i metaloida osim žive (As, Cd, Co, Cr, Cu, Mn, Ni, Pb, Sb, Se, Tl, V, Zn) kod korištenja tekućeg goriva za kotlove K3, PK3, VK3, VK4, VK5, VK6, emisije: NO_x, CO i dimni broj za kotlove M1 i M2 do 1. siječnja 2025. godine, emisije: NO_x i CO za kotlove M1 i M2 od 1. siječnja 2025. godine, te emisije SO₂ i krutih čestica iz ispusta Z2, Z3 i Z4 plinskih turbina blokova K i L) iskazuju se kao polusatne srednje vrijednosti u skladu s propisanim primijenjenim metodama. Polusatne srednje vrijednosti pri izmjerenom

volumenu udjela kisika preračunavaju se na jedinicu volumena suhog otpadnog (dimnog) plina pri standardnim uvjetima i referentnom volumnom udjelu kisika. Za volumni udio kisika uzima se onaj volumni udio koji je uobičajen za odvijanje pojedinog procesa (3 % za kotlove i 15 % za plinske turbine). Polusatna srednja vrijednost je jednaka izmjerenoj srednjoj vrijednosti u vremenu uzorkovanja otpadnih plinova koje može biti različito od pola sata. (ROM poglavlja 4.3.3.7, 4.3.3.8 i 4.3.3.11, uzimajući u obzir posebni propis – članak 9. Pravilnika o praćenju emisija onečišćujućih tvari u zrak iz nepokretnih izvora (Narodne novine br. 47/21))

1.4.18. Nepokretni izvor zadovoljava kod povremenih mjerenja ako srednja vrijednost temeljena na odgovarajućem broju mjerenja (najmanje tri pojedinačna mjerenja) u reprezentativnim uvjetima ne prelazi graničnu vrijednost emisije (GVE, E_{gr}) uzimajući u obzir mjernu nesigurnost ($\mu \cdot E_{mj}$): (ROM poglavlja 3.4.4.3 i 4.3.3.12, uzimajući u obzir posebni propis – članak 18. Pravilnika o praćenju emisija onečišćujućih tvari u zrak iz nepokretnih izvora (Narodne novine br. 47/21))

- ako je srednja vrijednost rezultata mjerenja onečišćujuće tvari (E_{mj}) jednaka ili manja od propisane granične vrijednosti (E_{gr}), bez obzira na iskazanu mjernu nesigurnost, odnosno ako vrijedi: $E_{mj} \leq E_{gr}$, nepokretni izvor zadovoljava GVE (E_{gr});
- ako je srednja vrijednost rezultata mjerenja onečišćujuće tvari (E_{mj}) veća od propisane granične vrijednosti, ali unutar područja mjerne nesigurnosti ($\mu \cdot E_{mj}$), odnosno ako vrijedi: $E_{mj} - |\mu \cdot E_{mj}| \leq E_{gr}$, prihvaća se da nepokretni izvor zadovoljava GVE (E_{gr});
- ako je srednja vrijednost rezultata mjerenja onečišćujuće tvari (E_{mj}) umanjena za mjernu nesigurnost ($\mu \cdot E_{mj}$) veća od propisane granične vrijednosti (E_{gr}), odnosno ako vrijedi: $E_{mj} - |\mu \cdot E_{mj}| > E_{gr}$, nepokretni izvor ne zadovoljava GVE (E_{gr}).

Iznos mjerne nesigurnosti ($\mu \cdot E_{mj}$) utvrđuje se na osnovi metoda mjerenja. Mjerni instrument za povremeno mjerenje mora posjedovati potvrdu o umjeravanju sukladno propisanim normama. Djelatnost praćenja emisija onečišćujućih tvari u zrak iz nepokretnih izvora može obavljati pravna osoba koja je ishodila dozvolu ovog ministarstva. (ROM poglavlja 4.3.3.2, 4.3.3.7, 4.3.3.8, 4.3.3.9, 4.3.3.11, 4.3.3.12, uzimajući u obzir posebne propise: Uredba o graničnim vrijednostima emisija onečišćujućih tvari u zrak iz nepokretnih izvora (Narodne novine br. 42/21), Pravilnik o praćenju emisija u zrak iz nepokretnih izvora (Narodne novine br. 47/21))

Mjerna mjesta za povremena i kontinuirana mjerenja emisija u zrak

1.4.19. Na svim isпустima otpadnih plinova i čestica prašine operater mora osigurati stalna mjerna mjesta koja se koriste za praćenje emisija. Mjerna mjesta moraju odgovarati zahtjevima iz norme HRN EN 15259 i tehničke specifikacije HRS CEN/TS 15675. Za postojeća postrojenja ako to nije tehnički izvedivo, mjerno mjesto ne mora odgovarati zahtjevima iz norme HRN EN 15259 ako se mjerenjima može osigurati da rezultati tog mjerenja nemaju višu mjernu nesigurnost od mjerenja koja su izvedena na mjernom

mjestu koje je u skladu s normom HRN EN 15259. Za provođenje mjerenja u svrhu provjere ispravnosti rada sustava za kontinuirano mjerenje emisija (AST i QAL2 postupci norme HRN EN 14181) i za povremena mjerenja operater mora osigurati dodatna mjerna mjesta sukladno normi HRN EN 15259. (sukladno ROM poglavljima 4.3.2.3, 4.3.3.5 i 4.3.3.6, uzimajući u obzir posebni propis - članak 5., 7. i 9. Pravilnika o praćenju emisija onečišćujućih tvari u zrak iz nepokretnih izvora (Narodne novine 47/21))

Tablica 4: Odobrene mjerne sekcije i mjesta mjerenja

Redni broj	Mjerna sekcija i mjesto mjerenja	Opis mjerne sekcije i mjesta mjerenja sukladno zahtjevima norme HRN EN 15259
1.	Automatski mjerni sustav (AMS) na zajedničkom ispustu Z1 kotlova: K3, PK3, VK3, VK4, VK5 i VK6	<p>Visina dimnjaka je 202 m. Nosivi vanjski plašt dimnjaka je armirano-betonski, u donjem dijelu stožastog oblika koji postepeno prelazi u cilindrični oblik. Dimovodna cijev je od šamotnog oziđa kružnog poprečnog presjeka unutarnjeg promjera 6,45 m.</p> <p>Mjerna sekcija u kojem su smještene sonde AMS-a je na armirano-betonskom podestu na visini 35 metra od dna dimnjaka. Do mjerne sekcije se može doći servisnim dizalom nosivosti 200 kg, kao i vanjskim ili unutarnjim penjalicama. Mjerni presjek je kružni, unutarnjeg promjera 6,45 m.</p> <p>U mjernoj sekciji AMS-a kontinuirano se mjere krute čestice, temperatura, brzina (volumni protok) dimnih plinova, O₂, CO, NO_x i SO₂.</p>
2.	Priključci za kontrolna mjerenja i umjeravanja na zajedničkom ispustu Z1 kotlova: K3, PK3, VK3, VK4, VK5 i VK6	<p>Na visini 1,2 m od betonskog podesta na koti 35 m izvedena su četiri priključka pod 90° unutarnjeg promjera 85 mm.</p> <p>Mjerni presjek je kružnog oblika promjera 6,45 m. Prostor između dimovodne cijevi i betonskog plašta dimnjaka je širine 2 metra.</p> <p>Konfiguracija priključaka omogućava mjerenje u 20 točaka po poprečnom presjeku mjerne ravnine. Unutrašnje dimenzije i raspored mjernih priključaka zadovoljavaju uvjete potrebne za mjerenje emisije krutih čestica, brzine i plinovitih onečišćujućih tvari.</p>
3.	Priključci za povremena mjerenja na dimnim kanalima kotla K3	<p>Mjerne sekcije su smještene na oba, koso položena, dimna kanala kotla (lijevi i desni kanal, gledano u smjeru strujanja dimnih plinova), neposredno nakon ventilatora dimnih plinova. Nakon izlaza iz ventilatora kanali se postepeno šire (nisu konstantnog poprečnog presjek) i prelaze u horizontalno koljeno, nakon kojeg (i kratke</p>

Redni broj	Mjerna sekcija i mjesto mjerenja	Opis mjerne sekcije i mjesta mjerenja sukladno zahtjevima norme HRN EN 15259
		<p>horizontalne sekcije desnog kanala) ulaze u dimnjak.</p> <p>U mjernom presjeku, u kojem su izvedena četiri priključka unutarnjeg promjera 100 mm, kanali su širine 2,80 m i dubine 2,55 m. Konfiguracija priključaka omogućava mjerenje u 16 točaka po poprečnom presjeku mjerne ravnine svakog kanala. Unutrašnji promjer i raspored priključaka zadovoljava za mjerenje emisije krutih čestica, brzine i plinovitih onečišćujućih tvari.</p>
4.	<p>Priključci za povremena mjerenja na dimnom kanalu kotla PK3</p>	<p>Prvi mjerni presjek na dimnom kanalu kotla PK3 smješten je neposredno prije izlaska kanala iz kotlovnice.</p> <p>Na bočnoj strani kanala (širine 1,50 m i visine 1,82 m) izvedena su četiri priključka unutarnjeg promjera 100 mm.</p> <p>Drugi (dodatni) mjerni presjek smješten je na ravnom, horizontalno položenom dijelu kanala uz ventilator dimnih plinova desnog kanala kotla K3. Dimni kanal na tom mjestu je približno 10 metara iznad razine tla, te se do ograđenog podesta mjernog presjeka može doći stepeništem.</p> <p>Dimenzije kanala, izvedba i raspored priključaka identičan je prvom mjernom presjeku.</p> <p>Konfiguracija priključaka omogućava mjerenje u 16 točaka po poprečnom presjeku mjerne ravnine svakog mjernog presjeka. Unutrašnji promjer priključaka zadovoljava za mjerenje emisije krutih čestica, brzine i plinovitih onečišćujućih tvari.</p>
5.	<p>Priključci za povremena mjerenja na dimnom kanalu kotlova VK3 i VK4</p>	<p>Neposredno prije ulaska u dimnjak, na donjoj strani zajedničkog, koso položenog, dimnog kanala (širine 2,8 m i dubine 2,6 m) izvedena su četiri priključka unutarnjeg promjera 80 mm.</p> <p>Konfiguracija priključaka omogućava mjerenje (naizmjenice VK3 ili VK4) u 16 točaka po poprečnom presjeku mjerne ravnine. Unutrašnji promjer priključaka zadovoljava za mjerenje emisije krutih čestica, brzine i plinovitih onečišćujućih tvari.</p>
6.	<p>Priključci za povremena mjerenja na dimnom kanalu kotlova VK5 i VK6</p>	<p>Na gornjoj strani zajedničkog, horizontalno položenog, dimnog kanala (širine 3,5 m i visine 2,5 m) položenog uz sjeveroistočnu stranu kotlovnice vrelovodnih kotlova izvedena su četiri priključka unutarnjeg promjera 80 mm.</p>

Redni broj	Mjerna sekcija i mjesto mjerenja	Opis mjerne sekcije i mjesta mjerenja sukladno zahtjevima norme HRN EN 15259
		Konfiguracija priključaka omogućava mjerenje (naizmjenice VK5 ili VK6) u 16 točaka po poprečnom presjeku mjerne ravnine. Unutrašnji promjer priključaka zadovoljava za mjerenje emisije krutih čestica, brzine i plinovitih onečišćujućih tvari.
7.	Automatski mjerni sustav (AMS) na ispustu Z2 kotla na otpadnu toplinu KU1 plinske turbine PT1 bloka K	Visina dimnjaka je 60 m. Dimnjak je čelični cilindričnog oblika. Do platforme na kojoj su smješteni AMS uređaji može se doći vertikalnim penjalicama, približne visine 15 metara, s krova zgrade kotlovnice blokova K i L. Krov kotlovnice je prohodan, a šetnice su osigurane ogradom. Do krova i šetnica na krovu kotlovnice može se doći teretnim dizalom. Mjerni presjek je kružni, unutarnjeg promjera 4,3 m. U mjernoj sekciji AMS-a kontinuirano se mjere: temperatura, O ₂ , CO, NO, NO ₂ i protok.
8.	Priključci za povremena, kontrolna mjerenja i umjeravanja na ispustu Z2	Na visini 1,2 metra od platforme na kojoj su smješteni i AMS uređaji izvedena su četiri priključka pod 90° unutarnjeg promjera 100 mm. Mjerni presjek je kružni, unutarnjeg promjera 4,3 m. Konfiguracija priključaka omogućava mjerenje u 16 ili 20 točaka po poprečnom presjeku mjerne ravnine. Unutrašnji promjer priključaka zadovoljava za mjerenje emisije krutih čestica, brzine i plinovitih onečišćujućih tvari.
9.	Automatski mjerni sustav (AMS) na ispustu Z3 kotla na otpadnu toplinu KU2 plinske turbine PT2 bloka K	Visina dimnjaka je 60 m. Dimnjak je čelični cilindričnog oblika. Do platforme na kojoj su smješteni AMS uređaji može se doći vertikalnim penjalicama, približne visine 15 metara, s krova zgrade kotlovnice blokova K i L. Krov kotlovnice je prohodan, a šetnice su osigurane ogradom. Do krova i šetnica na krovu kotlovnice može se doći teretnim dizalom. Mjerni presjek je kružni, unutarnjeg promjera 4,3 m. U mjernoj sekciji AMS-a kontinuirano se mjere: temperatura, O ₂ , CO, NO, NO ₂ i protok.
10.	Priključci za povremena, kontrolna mjerenja i umjeravanja na ispustu Z3	Na visini 1,2 metra od platforme na kojoj su smješteni i AMS uređaji izvedena su četiri priključka pod 90° unutarnjeg promjera 100 mm. Mjerni presjek je kružni, unutarnjeg promjera 4,3 m.

Redni broj	Mjerna sekcija i mjesto mjerenja	Opis mjerne sekcije i mjesta mjerenja sukladno zahtjevima norme HRN EN 15259
		Konfiguracija priključaka omogućava mjerenje u 16 ili 20 točaka po poprečnom presjeku mjerne ravnine. Unutrašnji promjer priključaka zadovoljava za mjerenje emisije krutih čestica, brzine i plinovitih onečišćujućih tvari.
11.	Automatski mjerni sustav (AMS) na ispustu Z4 kotla na otpadnu toplinu KU3 plinske turbine PT3 bloka L	Visina dimnjaka je 60 m. Dimnjak je čelični cilindričnog oblika. Do platforme na kojoj su smješteni AMS uređaji može se doći vertikalnim penjalicama, približne visine 15 metara, s krova zgrade kotlovnice blokova K i L. Krov kotlovnice je prohodan, a šetnice su osigurane ogradom. Do krova i šetnica na krovu kotlovnice može se doći teretnim dizalom. Mjerni presjek je kružni, unutarnjeg promjera 4,3 m. U mjernoj sekciji AMS-a kontinuirano se mjere: temperatura, O ₂ , CO, NO, NO ₂ i protok.
12.	Priključci za povremena, kontrolna mjerenja i umjeravanja na ispustu Z4	Na visini 1,2 metra od platforme na kojoj su smješteni i AMS uređaji izvedena su četiri priključka pod 90° unutarnjeg promjera 100 mm. Mjerni presjek je kružni, unutarnjeg promjera 4,3 m. Konfiguracija priključaka omogućava mjerenje u 16 ili 20 točaka po poprečnom presjeku mjerne ravnine. Unutrašnji promjer priključaka zadovoljava za mjerenje emisije krutih čestica, brzine i plinovitih onečišćujućih tvari.
13.	Priključci za povremena mjerenja na ispustu Z5 kotla M1	Mjerni presjek dimnjaka je kružni, unutarnjeg promjera 1,4 m. Platforma mjernog mjesta na dimnjaku je na visini 8,5 metara od tla, a do nje se može doći vertikalnim penjalicama osiguranim leđobranima. Na visini 1,2 metra od platforme izvedena su dva priključka pod 90° unutarnjeg promjera 131,7 mm. Konfiguracija priključaka omogućava mjerenje u 9 točaka po poprečnom presjeku mjerne ravnine. Unutrašnji promjer priključaka zadovoljava za mjerenje emisije krutih čestica, brzine i plinovitih onečišćujućih tvari.
14.	Priključci za povremena mjerenja na ispustu Z6 kotla M2	Mjerni presjek dimnjaka je kružni, unutarnjeg promjera 1,4 m. Platforma mjernog mjesta na dimnjaku je na visini 8,5 metara od tla, a do nje se može doći vertikalnim penjalicama osiguranim leđobranima. Na visini 1,2 metra od platforme izvedena su dva priključka pod 90° unutarnjeg promjera 131,7 mm. Konfiguracija priključaka

Redni broj	Onečišćujuća tvar / parametar	Norma / analitička metoda mjerenja	
		kontinuirana mjerenja	povremena i kontrolna mjerenja
		HRN EN 15058:2017 Emisije iz nepokretnih izvora – Određivanje masene koncentracije ugljikova monoksida - Standardna referentna metoda: Nedisperzivna infracrvena spektrometrija (EN 15058:2017)	
8.	SO ₂	HRN ISO 7935:1997 Emisije iz stacionarnih izvora – Određivanje masene koncentracije sumporovog dioksida – Značajke rada automatskih mjernih metoda (ISO 7935:1992)	HRN EN 14791:2017 Emisije iz nepokretnih izvora – Određivanje masene koncentracije sumpornih oksida -- Standardna referentna metoda (EN 14791:2017) HRN ISO 7934:2008 Emisije iz stacionarnih izvora – Određivanje masene koncentracije sumporova dioksida – Vodikov peroksid/barijev perklorat/Thorin metoda (uključuje amandman Amd 1:1998) (ISO 7934:1989 + Amd 1:1998)
9.	NO _x	HRN ISO 10849:2008 Emisije iz stacionarnih izvora – Određivanje masene koncentracije dušikovih oksida – Značajke automatskih mjernih sustava (ISO 10849:1996) HRN EN 14792:2017 Emisije iz nepokretnih izvora -- Određivanje masene koncentracije dušikovih oksida -- Standardna referentna metoda: Kemiluminescencija (EN 14792:2017)	HRN EN 14792:2017 Emisije iz nepokretnih izvora -- Određivanje masene koncentracije dušikovih oksida -- Standardna referentna metoda: Kemiluminescencija (EN 14792:2017)
10.	Krute čestice	HRN ISO 10155:1997 Emisije iz stacionarnih izvora – Automatizirano praćenje masenih koncentracija čestica – Značajke izvedbe, metode ispitivanja i specifikacije (ISO 10155:1995) HRN ISO 10155/Cor 1:2006 Emisije iz stacionarnih izvora –	HRN ISO 9096:2017 Emisije iz nepokretnih izvora -- Ručna metoda određivanja masene koncentracije čestica (ISO 9096:2017) HRN EN 13284-1:2017 Emisije iz nepokretnih izvora -- Određivanje

Redni broj	Mjerna sekcija i mjesto mjerenja	Opis mjerne sekcije i mjesta mjerenja sukladno zahtjevima norme HRN EN 15259
		omogućava mjerenje u 9 točaka po poprečnom presjeku mjerne ravnine. Unutrašnji promjer priključaka zadovoljava za mjerenje emisije krutih čestica, brzine i plinovitih onečišćujućih tvari.

Tablica 5: Norme relevantne za kontinuirana i povremena mjerenje te za umjeravanja uređaja za kontinuirana mjerenja emisijskih veličina u zrak i parametara stanja otpadnih plinova

Redni broj	Onečišćujuća tvar / parametar	Norma / analitička metoda mjerenja	
		kontinuirana mjerenja	povremena i kontrolna mjerenja
1.	Uzorkovanje O ₂ , CO ₂ , CO, SO ₂ , NO, NO ₂ , NO _x		HRS CEN/TS 15675:2008 Kakvoća zraka -- Mjerenje emisije iz stacionarnih izvora -- Primjena norme EN ISO/IEC 17025:2005 na povremena mjerenja (CEN/TS 15675:2007)
2.		HRN EN 15259:2008 Kvaliteta zraka -- Mjerenje emisija iz stacionarnih izvora -- Zahtjevi za mjerne presjke i mjesta te za mjerni cilj, plan i izvještaj (EN 15259:2007)	
3.		HRN EN 14181:2014 Emisije iz stacionarnih izvora – Osiguranje kvalitete rada automatskih mjernih sustava (EN 14181:2014)	
4.		HRN ISO 9169:2007 Kvaliteta zraka – Definicije i određivanje radnih značajka automatskog mjernog sustava (ISO 9169:2006; EN ISO 9169:2006)	
5.		HRN EN ISO 6141:2015 Analiza plina – Sadržaj certifikata za plinske smjese za umjeravanje (ISO 6141:2015; EN ISO 6141:2015)	
6.		HRN ISO 10396:2008 Emisije iz stacionarnih izvora – Uzorkovanje za automatizirano određivanje emisijskih koncentracija plinova za trajno instalirane mjerne sustave (ISO 10396:2007)	
7.		CO	HRN ISO 12039:2012 Emisije iz stacionarnih izvora: Određivanje ugljikovog monoksida, ugljikovog dioksida i kisika – Značajke automatskih mjernih sustava i njihova kalibracija (ISO 12039:2001)

Redni broj	Onečišćujuća tvar / parametar	Norma / analitička metoda mjerenja	
		kontinuirana mjerenja	povremena i kontrolna mjerenja
		Automatizirano praćenje masenih koncentracija čestica – Značajke izvedbe, metode ispitivanja i specifikacije (ISO 10155:1995/Cor 1:2002) HRN EN 13284-2:2017 Emisije iz nepokretnih izvora -- Određivanje niskih razina masenih koncentracija prašine -- 2. dio: Osiguranje kvalitete automatskih mjernih sustava (EN 13284-2:2017)	niskih razina masenih koncentracija prašine -- 1. dio: Ručna gravimetrijska metoda (EN 13284-1:2017)
11.	Dimni broj		HRN DIN 51402-1:2010 Ispitivanje otpadnih plinova iz uljnih kotlovnica -- Vizualno i fotometrijsko određivanje dimnog broja (DIN 51402-1:1986)
12.	Određivanje ukupne emisije As, Cd, Cr, Co, Cu, Mn, Ni, Pb, Sb, Tl i V		HRN EN 14385:2008 Emisije iz stacionarnih izvora -- Određivanje ukupne emisije As, Cd, Cr, Co, Mn, Ni, Pb, Sb, Tl i V (EN 14385:2004)
13.	Brzina i obujamski protok	HRN ISO 10780:1997 Emisije iz stacionarnih izvora – Mjerenje brzine i obujamskog protoka plinova u odvodnom kanalu (ISO 10780:1994) ISO 14164:2010 Emisije iz stacionarnih izvora -- Određivanje volumnog protoka plinova u odvodnim kanalima -- Automatska metoda (ISO 14164:1999)	
14.	O ₂	HRN ISO 12039:2012 Emisije iz stacionarnih izvora - Određivanje ugljikovog monoksida, ugljikovog dioksida i kisika – Značajke rada automatskih mjernih sustava i njihova kalibracija (ISO 12039:2001) HRN EN 14789:2017 Emisije iz nepokretnih izvora -- Određivanje volumne koncentracije kisika -- Standardna referentna metoda: Paramagnetizam (EN 14789:2017)	
15.	H ₂ O	HRN EN 14790:2017 Emisije iz nepokretnih izvora -- Određivanje vodene pare u izlaznoj cijevi – Standardna referentna metoda (EN 14790:2017) HRN EN 12953-11:2004 Dimnocijevni kotlovi-11. dio: Ispitivanje prihvatljivosti (EN 12953-11:2003)	

Redni broj	Onečišćujuća tvar / parametar	Norma / analitička metoda mjerenja	
		kontinuirana mjerenja	povremena i kontrolna mjerenja
16.	Temperatura	HRN EN 60584-1:2014 Termoparovi -- 1. dio: Specifikacije i tolerancije elektromotorne sile (EMF) (IEC 60584-1:2013; EN 60584-1:2013) HRN EN 60584-3:2008 Termoparovi – 3. dio: Produženje i kompenzacijski kabeli - Tolerancija i identifikacijski sustav (IEC 60584-3:2007, EN 60584-3:2008) IEC 60751:2008 Industrial platinum resistance thermometers and platinum temperature sensors	
17.	Tlak	Direktiva 2014/68/EU Europskog Parlamenta i Vijeća od 15. svibnja 2014. o usklađivanju zakonodavstava država članica o stavljanju na raspolaganje na tržištu tlačne opreme HRN EN 61326-1:2013 Električna oprema za mjerenje, vođenje i laboratorijsku uporabu -- Zahtjevi za elektromagnetsku kompatibilnost (EMC) -- 1. dio: Opći zahtjevi (IEC 61326-1:2012; EN 61326-1:2013) HRN EN 837-1:2003 Mjerila tlaka -- 1. dio: Manometri s Bourdonovom cijevi -- Dimenzije, mjerenje, zahtjevi i ispitivanje (EN 837-1:1996+AC:1998) HRN EN 837-2:2003 Mjerila tlaka -- 2. dio: Odabir i preporuke za postavljanje mjerila tlaka (EN 837-2:1997)	

1.4.20. Primjenjivati ISO, nacionalne ili druge međunarodne norme koje osiguravaju dobivanje jednako vrijednih podataka ako norme za uzorkovanje, mjerenje i analizu iz tablice 5. nisu dostupne. Pri tome se dokaz jednakovrijednosti podataka provodi pred Hrvatskom akreditacijskom agencijom (HAA) sukladno zahtjevima norme HRN CEN/TS 15674:2008 Kakvoća zraka -- Mjerenje emisije iz stacionarnih izvora - Smjernice za razradu standardnih metoda (CEN/TS 15674:2007) i norme HRN EN 14793:2017 Emisije iz nepokretnih izvora -- Dokazivanje ekvivalencije alternativne metode s referentnom metodom. (ROM poglavlja 4.3.2.1, 4.3.2.4, 4.3.3.1 i 4.3.3.10, uzimajući u obzir posebni propis - članak 7. Pravilnika o praćenju emisija onečišćujućih tvari u zrak iz nepokretnih izvora (Narodne novine br. 47/21))

Praćenje emisija otpadnih voda

1.4.21. U kontrolnom mjernom oknu (K1) prije priključka na sustav javne odvodnje, obvezno mjeriti protok i uzimati kompozitne uzorke za ispitivanje sastava otpadnih voda na vlastitom uređaju za mjerenje protoka vode i uređaju za automatsko uzimanje uzoraka. Uređaje za mjerenje protoka i automatsko uzimanje uzoraka redovito umjeravati (svakih 5 godina) sukladno propisima o mjeriteljstvu. (prema ROM poglavljima 5.3.2, 5.3.5.3, uzimajući u obzir posebni propis - Pravilnik o graničnim vrijednostima emisija otpadnih voda (Narodne novine br. 26/20))

1.4.22. Uzorkovanje otpadnih voda provoditi na vlastitom uređaju za automatsko uzimanje uzoraka najmanje šest (6) puta godišnje, uzimati kompozitni uzorak (svakih 1 sat u vremenu od 24 sata) i ispitivati sastav istih putem ovlaštenog laboratorija. (prema ROM

poglavljima 3.4.2, 5.3.5, 5.3.5.4 i 5.3.5.6, uzimajući u obzir posebni propis - Pravilnik o graničnim vrijednostima emisija otpadnih voda (Narodne novine br. 26/20))

- 1.4.23. Ispitivati na kontrolnom mjernom oknu K1, slijedeće: protok, temperaturu, koncentraciju H⁺ iona (pH), taložive tvari, BPK₅, KPK_{Cr}, teškohlapljive lipofilne tvari (ukupna ulja i masti), mineralna ulja (ukupni ugljikovodici), adsorbilne organske halogene (AOX), lakohlapive aromatske ugljikovodke i(BTX), fenole, anionske detergente, neionske detergente, arsen, bakar, cink, krom ukupni, kadmij, nikal, olovo, vanadij, živu, kloride, ukupni fosfor i sulfate. (prema ROM poglavlju 5.2, uzimajući u obzir posebni propis - Pravilnik o graničnim vrijednostima emisija otpadnih voda (Narodne novine br. 26/20))
- 1.4.24. Na mjestu zahvata u rijeci Savi i na ispustima rashladnih otpadnih voda V2 i V3 u površinske vode (jezero Savica i rijeka Sava) mjeriti temperature satno. Mjeriti satne vrijednosti protoka na zahvatu i ispustu rashladne vode u jezero Savica (V2). (sukladno kriteriju 10. priloga III. Uredbe o okolišnoj dozvoli, Pravilniku o očevidniku zahvaćenih i korištenih količina voda (Narodne novine br. 81/10) i Pravilniku o graničnim vrijednostima emisija otpadnih voda (Narodne novine br. 26/20))
- 1.4.25. Pri uzorkovanju i ispitivanju otpadnih voda, ovlaštenu laboratorij dužan je primjenjivati akreditirane i/ili druge dokumentirane i validirane metode ili drugim jednakovrijednim međunarodno priznatim normama. (sukladno ROM poglavlju 5.3.1, uzimajući u obzir posebni propis - članak 13. stavak 14. Pravilnika o graničnim vrijednostima emisija otpadnih voda (Narodne novine 26/20))

Tablica 6: Analitičke metode i norme za mjerenje parametara u otpadnim vodama

Redni broj	Parametar	Metoda mjerenja
1.	Temperatura vode	Standardne metode za ispitivanje otpadne vode, APHA, AWWA, WEF (2012) St Meth 2550 8:2012
2.	Koncentracija H ⁺ iona (pH)	HRN EN ISO 10523:2012 (Kvaliteta vode - Određivanje pH vrijednosti, ISO 10523:2008; EN ISO 10523:2012)
3.	Taložive tvari	Standardne metode za ispitivanje otpadne vode, APHA, AWWA, WEF (1998) 20ed
4.	KPK (Cr)	HRN ISO 15705:2003 (Kakvoća vode - Određivanje indeksa kemijske potrošnje kisika, KPK – Metoda s malim epruvetama, ISO 15705:2002) HRN ISO 6060:2003 (Kakvoća vode - Određivanje kemijske potrošnje kisika, KPK, ISO 6060:1989)
5.	BPK ₅	HRN EN 1899-1:2004 i HRN EN 1899-2:2004 (Kakvoća vode - Određivanje biokemijske potrošnje kisika nakon <i>n</i> dana, BPK _n ; 1. dio - Metoda

Redni broj	Parametar	Metoda mjerenja
		razrjeđivanja i nacjeđivanja uz dodatak alitiouree i 2. dio - Metoda za nerazrijeđene uzorke)
6.	Teškohlapljive lipofilne tvari (ukupna ulja i masti)	Standardne metode za ispitivanje otpadne vode, SM 20th Ed. APHA AWWA, WEF 1998-5520
7.	Mineralna ulja (ukupni ugljikovodici)	HRN EN ISO 9377-2:2002 (Kakvoća vode - Određivanje indeksa ugljikovodika u uljima – 2. dio: Metoda ekstrakcije otapalom i plinske kromatografije, ISO 9377-2:2000, EN ISO 9377-2:2000) Skalar Methods Oil in water: Određivanje mineralnih ulja fluorescentnom spektrometrijom (SOP M 06/Sm) Određivanje mineralnih ulja primjenom plinske kromatografije i spektrometrije masa (SOP M 03/A)
8.	Adsorbilni organski halogenidi (AOX)	HRN EN ISO 9562:2008 (Kakvoća vode - Određivanje adsorbilnih organski vezanih halogena (AOX) (ISO 9562:2004, EN 9562:2004))
9.	Lakohlapivi aromatski ugljikovodici	Standardne metode za ispitivanje otpadne vode, APHA, AWWA, WEF (2012)
10.	Anionski detergents	HRN EN 903:2002 (Kakvoća vode – Određivanje anionskih tenzida mjerenjem indeksa metilenskog modrila) (MMAT) (EN 903:1993))
11.	Neionski detergents	HRN ISO 7875-2:1998 (Kakvoća vode - Određivanje tenzida - 2. dio: Određivanje neionskih tenzida s Dragendorffovim reagensom (ISO 7875-2:1984))
12.	Arsen	HRN ISO 15586:2008 (Kakvoća vode – Određivanje elemenata u tragovima atomskom apsorpcijskom spektrometrijom s grafitnom peći (ISO 15586:2003; EN ISO 15586:2003) HRN EN ISO 17294-2:2016 (Kvaliteta vode -- Primjena spektrometrije masa s induktivno spregnutom plazmom (ICP-MS) -- 2. dio: Određivanje odabranih elemenata uključujući uranijeve izotope (ISO 17294-2:2016; EN ISO 17294-2:2016))
13.	Bakar	HRN ISO 8288:1998 (Kakvoća vode – Određivanje kobalta, nikla, bakra, cinka, kadmija i olova – Metode plamene apsorpcijske spektrometrije (ASS), ISO 8288:1986)

Redni broj	Parametar	Metoda mjerenja
		HRN ISO 15586:2008 HRN EN ISO 17294-2:2016
14.	Cink	HRN ISO 8288:1998 HRN EN ISO 17294-2: 2016
15.	Krom ukupni	HRN EN ISO 17294-2:2016 HRN EN 1233:1998 (Kakvoća vode -- Određivanje kroma -- Metoda atomske apsorpcijske spektrometrije (EN 1233:1996))
16.	Kadmij	HRN ISO 8288:1998 HRN ISO 15586:2008 HRN EN ISO 17294-2:2016 HRN EN ISO 5961:1998 (Kakvoća vode -- Određivanje kadmija metodom atomske apsorpcijske spektrometrije (ISO 5961:1994; EN ISO 5961:1995))
17.	Nikal	HRN ISO 8288:1998 HRN ISO 15586:2008 HRN EN ISO 17294-2:2016
18.	Olovo	HRN ISO 8288:1998 HRN EN ISO 17294-2:2016 HRN ISO 15586:2008
19.	Vanadij	HRN EN ISO 11885:2010 HRN EN ISO 17294-2:2016
20.	Živa	HRN EN 12338:2002 (Kakvoća vode - Određivanje žive, metode obogaćivanja amalgamiranjem (EN 12338:1998)) HRN EN 1483:2008 (Kakvoća vode - Određivanje koncentracije žive atomskom apsorpcionom spektrometrijom (EN 1483:2007))
21.	Fenoli	HRN ISO 6439:1998 (Kakvoća vode – Određivanje fenolnog indeksa, Spektrometrijska metoda s 4-aminoantipirinom nakon destilacije (ISO 6439:1990))

Redni broj	Parametar	Metoda mjerenja
22.	Kloridi	HRN ISO 9297:1998 (Kakvoća vode – Određivanje klorida volumetrijskom metodom, ISO 9297:1998) HRN EN ISO 10304-1:2009 (Kakvoća vode -- Određivanje otopljenih aniona ionskom tekućinskom kromatografijom - 1. dio: Određivanje bromida, klorida, fluorida, nitrata, nitrita, fosfata i sulfata (ISO 10304-1:2007; EN ISO 10304-1:2009) HRN EN ISO 10304-1:2009/Ispr.1:2012 -- Tehnički ispravak 1 (ISO 10304-1:2007/Cor 1:2010; EN ISO 10304-1:2009/AC:2012))
23.	Sulfati	HRN EN ISO 10304-1:2009 (Kakvoća vode -- Određivanje otopljenih aniona ionskom tekućinskom kromatografijom - 1. dio: Određivanje bromida, klorida, fluorida, nitrata, nitrita, fosfata i sulfata (ISO 10304-1:2007; EN ISO 10304-1:2009) HRN EN ISO 10304-1:2009/Ispr.1:2012 -- Tehnički ispravak 1 (ISO 10304-1:2007/Cor 1:2010; EN ISO 10304-1:2009/AC:2012))
24.	Ukupni fosfor	HRN EN ISO 6878-1:2008 (Kakvoća vode - Određivanje fosfora -- Spektrometrijska metoda s amonijevim molibdatom (ISO 6878:2004; EN ISO 6878:2004)) HRN EN ISO 15681-1:2008 (Kakvoća vode - Određivanje ortofosfata i ukupnog fosfora protočnom analizom injektiranjem i kontinuiranom protočnom analizom -- 1. dio: Protočna analiza injektiranjem (ISO 15681-1:2003; EN ISO 15681-1:2004)) HRN EN ISO 15681-2:2018 (Kvaliteta vode -- Određivanje ortofosfata i ukupnog udjela fosfora protočnom analizom -- 2. dio: Metoda kontinuirane protočne analize (ISO 15681-2:2018; EN ISO 15681-2:2018))

1.4.26. Rezultati praćenja i mjerenja emisija, korektivne i preventivne radnje te vođenje zapisa o postupanju i poduzimanju korektivnih radnji te ostali zahtjevi sustava kako se traži u NRT 1 BATC LCP moraju biti dio sustava upravljanja okolišem iz točke 1.2.1. ovog rješenja.

1.5. Uvjeti u slučaju neredovitog rada uključujući sprečavanje akcidenata

1.5.1. Primjenjivati kao uvjet dozvole dokumente sustava upravljanja okolišem, kvalitetom i energijom: *Operativni plan mjera za slučaj izvanrednih i iznenadnih onečišćenja voda u HEP-Proizvodnja d.o.o, pogon TE-TO Zagreb prema Proceduri 210000-A-RP-01*

Upravljanje dokumentiranim informacijama, Obrazac 21-A-OB-03 Popis internih operativnih planova, pravilnika i uputa iz integriranog Sustava upravljanja okolišem, kvalitetom i energijom. Operativni plan mjera za slučaj izvanrednih i iznenadnih onečišćenja voda ažurirati mjesec dana nakon bilo kakve promjene koja može utjecati na njegovu učinkovitost i izvršenje. (LCP BATC NRT 10. i NRT 11., EFS poglavlja 4.1.6.1 i 4.1.6.1.1, koje odgovara poglavlju o NRT 5.1.1.3)

- 1.5.2. Primjenjivati kao uvjet dozvole interne dokumente sustava upravljanja okolišem, kvalitetom i energijom: *Pravila održavanja za elektrane HEP-Proizvodnje d.o.o. i Planovi održavanja prema Proceduri 210000-A-RP-01 Upravljanje dokumentiranim informacijama, Obrazac 21-A-OB-03 Popis internih operativnih planova, pravilnika i uputa iz integriranog Sustava upravljanja okolišem, kvalitetom i energijom. (LCP BATC tehnika b. NRT 6. i NRT 10., EFS poglavlja 4.1.2.2.1 i 4.1.2.2.2, koje odgovara poglavlju o NRT 5.1.1.1)*
- 1.5.3. Primjenjivati kao uvjet dozvole interne dokumente sustava upravljanja okolišem, kvalitetom i energijom: *Radnu uputu za rad s opasnim tvarima za cjevovode, priključke i opremu prema Proceduri 210000-A-RP-01 Upravljanje dokumentiranim informacijama, Obrazac 21-A-OB-03 Popis internih operativnih planova, pravilnika i uputa iz integriranog Sustava upravljanja okolišem, kvalitetom i energijom. (LCP BATC NRT 1. točka xiii., u skladu s EFS poglavljem 4.1.6.1.5, koje odgovara poglavlju o NRT 5.1.1.3)*
- 1.5.4. Primjenjivati kao uvjet dozvole interne dokumente sustava upravljanja okolišem, kvalitetom i energijom: *Radna uputa za rad na istakalištu i pretakalištu loživog ulja za spremnike prema Proceduri 210000-A-RP-01 Upravljanje dokumentiranim informacijama, Obrazac 21-A-OB-03 Popis internih operativnih planova, pravilnika i uputa iz integriranog Sustava upravljanja okolišem, kvalitetom i energijom. (LCP BATC NRT 1. točka xiii., EFS poglavlje 4.1.6.1.5, koje odgovara poglavlju o NRT 5.1.1.3)*
- 1.5.5. Primjenjivati kao uvjet dozvole interne dokumente sustava upravljanja okolišem, kvalitetom i energijom: *Pravilnik o zaštiti od požara HEP-Proizvodnje, Plan zaštite od požara i tehnoloških eksplozija u TE-TO Zagreb i Procjena ugroženosti od požara i tehnoloških eksplozija u TE-TO Zagreb prema Proceduri 210000-A-RP-01 Upravljanje dokumentiranim informacijama, Obrazac 21-A-OB-03 Popis internih operativnih planova, pravilnika i uputa iz integriranog Sustava upravljanja okolišem, kvalitetom i energijom. Na lokaciji osigurati dežurstvo vatrogasca. (LCP BATC NRT 1. točka xiii., EFS poglavlja 4.1.6.2.1 do 4.1.6.2.4, povezano sa poglavljem o NRT 5.1.1.3, te EFS poglavlja 4.1.7.5 i 4.1.7.6, koje odgovara poglavlju o NRT 5.1.2)*
- 1.5.6. Primjenjivati kao uvjet dozvole dokumente iz sustava upravljanja sigurnošću: *Izvjешće o sigurnosti pogona TE-TO Zagreb (čiji je sastavni dio i unutarnji plan) te voditi registar postrojenja u kojima su prisutne opasne tvari (RPOT) i očevidnik prijavljenih velikih nesreća (OPVN) prema Proceduri 210000-A-RP-01 Upravljanje dokumentiranim informacijama, Obrazac 21-A-OB-03 Popis internih operativnih planova, pravilnika i uputa iz integriranog Sustava upravljanja okolišem, kvalitetom i energijom. (sukladno Zakonu o zaštiti zraka (Narodne novine 130/11, 47/14, 61/17), Uredbi o sprečavanju velikih nesreća koje uključuju opasne tvari (Narodne novine 44/14, 31/17) i Pravilniku*

o registru postrojenja u kojima su prisutne opasne tvari i o očevidniku prijavljenih velikih nesreća (Narodne novine 139/14))

- 1.5.7. Izraditi *Plan upravljanja za smanjenje emisija u zrak tijekom neuobičajenih radnih uvjeta* u roku od godine dana od dobivanja okolišne dozvole. Voditi zapise o postupanju (popravne radnje i preporuke za poboljšanje) ako se upravljanje ne provodi u okviru sustava upravljanja iz točke 1.2.1., odnosno kroz uključivanje u sustav upravljanja okolišem uz izmjenu uvjeta rješenja. (*LCP BATC NRT 1. točka xi., povezano s NRT 10. i NRT 11.*)
- 1.5.8. Izraditi *Plan upravljanja bukom* u roku od godinu dana od dobivanja okolišne dozvole. Voditi zapise o postupanju (popravne radnje i preporuke za poboljšanje) ako se upravljanje ne provodi u okviru sustava upravljanja iz točke 1.2.1., odnosno kroz uključivanje u sustav upravljanja okolišem uz izmjenu uvjeta rješenja. (*LCP BATC NRT 1. točka xv.*)
- 1.6. Način uklanjanja postrojenja u skladu s budućom namjenom lokacije
 - 1.6.1. Izraditi *Plan zatvaranja postrojenja* najkasnije godinu dana od donošenja odluke o zatvaranja postrojenja ili pojedinog bloka, odnosno obavezno prije početka zatvaranja, a u slučaju prijevremenog zatvaranja - odmah. Plan zatvaranja treba uključivati sljedeće aktivnosti: (sukladno odredbama *Pravilnika o gospodarenju otpadom, smjernicama za najbolje raspoložive tehnike za stavljanje postrojenja izvan pogona te kriteriju 10. Priloga III. Uredbe o okolišnoj dozvoli (Narodne novine 8/14 i 5/18)*)
 - 1.6.1.1. Gorivo, sirovine i druge tvari koje se koriste u procesu potrošiti do minimalnih skladišnih zaliha u fazi isključivanja pogona (završna proizvodnja). Ostalne količine vratiti dobavljaču, a ako ovo nije moguće, materijale predati ovlaštenoj tvrtki za obavljanje djelatnosti gospodarenja otpadom.
 - 1.6.1.2. Svu procesnu opremu isprazniti te iz nje ukloniti ostatne materijale. Opremu očistiti prema postojećim postupcima čišćenja.
 - 1.6.1.3. Sve neotvarane laboratorijske kemikalije vratiti dobavljaču. Ostalne laboratorijske reagense i kemikalije predati ovlaštenoj tvrtki za obavljanje djelatnosti gospodarenja otpadom.
 - 1.6.1.4. Sve ostatne kemikalije iz kemijske pripreme vode i za obradu otpadnih voda vratiti dobavljaču ili predati ovlaštenoj tvrtki za obavljanje djelatnosti gospodarenja otpadom.
 - 1.6.1.5. Sve spremnike i pripadajuće cjevovode i odvođe/drenaže očistiti i dekontaminirati u skladu s postojećim procedurama čišćenja. Sve tankvane i istakališta oprati te pregledati kako bi se osiguralo da nisu onečišćene.
 - 1.6.1.6. Sustav za prihvrat i obradu otpadnih voda i muljeva te pripadni sustav odvodnje isprazniti i očistiti, te provesti pregled kako bi se osigurala njihova čistoća.
 - 1.6.1.7. Separatore ulja i uljne jame očistiti od nakupljenog ulja, zauljene vode i taloga.
 - 1.6.1.8. Sav opasni i neopasni otpad, osobito otpad od procesa čišćenja predati ovlaštenoj tvrtki za obavljanje djelatnosti gospodarenja otpadom.

1.6.1.9. Otpadne vode koje se neće moći obraditi jer će nastati nakon zatvaranja postrojenja, sakupiti i predati ovlaštenoj tvrtki za obavljanje djelatnosti gospodarenja otpadom.

2. GRANIČNE VRIJEDNOSTI EMISIJE

2.1. Emisije u zrak

Srednja vrijednost tijekom razdoblja uzorkovanja je srednja vrijednost triju uzastopnih mjerenja od kojih je svako trajalo najmanje 30 minuta (za svaki parametar za koji, zbog ograničenja povezanih s uzorkovanjem ili analizom, 30-minutno mjerenje nije prikladno, primjenjuje se prikladno razdoblje uzorkovanja).

Dnevna srednja vrijednost je srednja vrijednost važećih satnih srednjih vrijednosti koje su dobivene kontinuiranim mjerenjima tijekom razdoblja od 24 sata.

Mjesečna srednja vrijednost je srednja vrijednost važećih satnih srednjih vrijednosti koje su dobivene kontinuiranim mjerenjima tijekom kalendarskog mjeseca.

Godišnja srednja vrijednost je srednja vrijednost važećih satnih srednjih vrijednosti koje su dobivene kontinuiranim mjerenjima tijekom razdoblja od jedne kalendarske godine.

(sukladno definicijama iz *LCP BATC: Razine emisija povezane s NRT-ima za emisije u zrak*)

2.1.1. Granične vrijednosti emisija kotlova K3, PK3, VK3, VK4, VK5 i VK6 sa zajedničkim dimnjakom (ispust Z1):

Tablica 7: GVE ispusta Z1 kod izgaranja prirodnog plina

Redni broj	Prirodni plin	za dnevnu srednju vrijednost ili srednju vrijednost tijekom razdoblja uzorkovanja	za mjesečnu srednju vrijednost	za godišnju srednju vrijednost
1.	CO	-	100	40
2.	SO ₂	-	35	-
3.	NO _x	110	100	100
4.	krute čestice	-	5	-

Tablica 8: GVE ispusta Z1 kod izgaranja plinskog ulja

Redni broj	Plinsko ulje	Godišnji broj sati rada na plinsko ulje	za dnevnu srednju vrijednost ili srednju vrijednost tijekom razdoblja uzorkovanja	za mjesečnu srednju vrijednost	za godišnju srednju vrijednost
1.	CO	≥ 1 500	-	-	20
2.		< 1 500	-	-	-

Redni broj	Plinsko ulje	Godišnji broj sati rada na plinsko ulje	za dnevnu srednju vrijednost ili srednju vrijednost tijekom razdoblja uzorkovanja	za mjesečnu srednju vrijednost	za godišnju srednju vrijednost
3.	SO ₂	≥ 1 500	175	200	110
4.		< 1 500	200	400	-
5.	NO _x	≥ 1 500	145	150	110
6.		< 1 500	365	450	-
7.	krute čestice	≥ 1 500	15	20	10
8.		< 1 500			-

Granične vrijednosti emisija, navedene u točki 2.1.1, iskazane su masenom koncentracijom onečišćujućih tvari u suhom otpadnom plinu (mg/m³) temperature 273,15 K i tlaka 101,3 kPa uz volumni udio kisika 3 %. (sukladno LCP BATC NRT 28., 29., 30. i 44., uzimajući u obzir i posebni propis - Uredbu o graničnim vrijednostima emisija onečišćujućih tvari u zrak iz nepokretnih izvora (Narodne novine br. 42/21))

2.1.1.1. Kotlove K3, PK3, VK3, VK4, VK5 i VK6 navedene u točki 2.1.1. smatrati jednim uređajem za loženje nazivne toplinske snage jednake zbroju ukupnih ulaznih toplinskih snaga svih uređaja za loženje. (sukladno LCP BATC Definicije: uređaj za loženje i članku 80. Uredbe o graničnim vrijednostima emisija onečišćujućih tvari u zrak iz nepokretnih izvora (Narodne novine 42/21))

2.1.1.2. Pri prijelazu s tekućeg na plinsko gorivo primijeniti GVE za tekuće gorivo još tri sata nakon izvršenog prijelaza. Kod korištenja dva goriva istovremeno (tekućeg i plinskog) GVE odrediti prema sljedećoj jednadžbi:

$$GVE_{uk} = \sum_{x=1}^N \frac{Q_x \cdot GVE_x}{Q_{uk}}$$

gdje su:

GVE_{uk} – GVE kod ložišta s miješanim gorivom, svedena na volumni udio kisika 0 %,

GVE_x – GVE za gorivo x, svedena na volumni udio kisika 0 % u otpadnim plinovima,

Q_{uk} – ukupna toplina unesena u ložište izgaranjem miješanog goriva u MW,

Q_x – toplina unesena u ložište izgaranjem goriva x u MW,

x – indeks vrste goriva,

N – ukupan broj različitih vrsta goriva.

(sukladno LCP BATC poglavlju Opća razmatranja i članku 77. Uredbe o graničnim vrijednostima emisija onečišćujućih tvari u zrak iz nepokretnih izvora (Narodne novine 42/21))

2.1.2. Granične vrijednosti emisija plinskih turbina PT1 i PT2 bloka K (ispusti Z2 i Z3):

Tablica 9: GVE ispusta Z2 i Z3 kod izgaranja prirodnog plina

Redni broj	Prirodni plin	za dnevnu srednju vrijednost ili srednju vrijednost tijekom razdoblja uzorkovanja	za mjesečnu srednju vrijednost	za godišnju srednju vrijednost
1.	CO	-	100	30
2.	SO ₂	-	35	-
3.	NO _x	80	50	55
4.	krute čestice	-	5	-

Tablica 10: GVE ispusta Z2 i Z3 kod izgaranja plinskog ulja

Redni broj	Plinsko ulje	Godišnji broj sati rada na plinsko ulje	za dnevnu srednju vrijednost ili srednju vrijednost tijekom razdoblja uzorkovanja	za mjesečnu srednju vrijednost	za godišnju srednju vrijednost
1.	CO		-	100	-
2.		< 500	-	-	-
3.	SO ₂	≥ 1 500	66	100	60
4.		< 1 500			-
5.		< 500	-	-	
6.	NO _x	≥ 1 500	-	90	-
7.		< 1 500	-	200	-
8.		< 500	-	-	-
9.	krute čestice	≥ 1 500	10	50	5
10.		< 1 500			-
11.		< 500	-	-	

GVE navedene u točki 2.1.2. za NO_x i CO primjenjuju se samo za opterećenja iznad 70 % i iskazane su masenom koncentracijom onečišćujućih tvari u suhom otpadnom plinu (mg/m³) temperature 273,15 K i tlaka 101,3 kPa uz volumni udio kisika 15 %. (sukladno LCP BATC NRT 37., 38. i 39. za izgaranje plinskog ulja, te LCP BATC NRT 42. za izgaranje prirodnog plina, uzimajući u obzir i posebni propis - Uredbu o graničnim vrijednostima emisija onečišćujućih tvari u zrak iz nepokretnih izvora (Narodne novine br. 42/21))

2.1.3. Granične vrijednosti emisija plinske turbine PT3 bloka L (ispust Z4):

Tablica 11: GVE ispusta Z4 kod izgaranja prirodnog plina

Redni broj	Prirodni plin	za dnevnu srednju vrijednost ili srednju vrijednost tijekom razdoblja uzorkovanja	za mjesečnu srednju vrijednost	za godišnju srednju vrijednost
1.	CO	-	100	30
2.	SO ₂	-	35	-
3.	NO _x	80	50	55
4.	krute čestice	-	5	-

GVE navedene u točki 2.1.3. za NO_x i CO primjenjuju se samo za opterećenja iznad 70 % i iskazane su masenom koncentracijom onečišćujućih tvari u suhom otpadnom plinu (mg/m³) temperature 273,15 K i tlaka 101,3 kPa uz volumni udio kisika 15 %. (sukladno LCP BATC NRT 42. za izgaranje prirodnog plina, uzimajući u obzir i posebni propis - Uredbu o graničnim vrijednostima emisija onečišćujućih tvari u zrak iz nepokretnih izvora (Narodne novine br. 42/21))

2.1.4. Granične vrijednosti emisija kotlova M1 i M2 bloka M (ispusti Z5 i Z6):

Tablica 12: GVE ispusta Z5 i Z6 kod izgaranja prirodnog plina

Redni broj	Prirodni plin	do 1. siječnja 2025. godine	od 1. siječnja 2025. godine
1.	CO	100	-
2.	NO _x	200	200
3.	dimni broj	0	-

Granične vrijednosti emisija iskazane su masenom koncentracijom onečišćujućih tvari u suhom otpadnom plinu (mg/m³) temperature 273,15 K i tlaka 101,3 kPa uz volumni udio kisika 3 %. (sukladno članku 91. i 114. te Prilogu 12. Uredbe o graničnim vrijednostima emisija onečišćujućih tvari u zrak iz nepokretnih izvora (Narodne novine br. 42/21))

2.2. Emisije u vode

2.2.1. Ispuštati otpadne vode iz vodonepropusnog sustava interne odvodnje do najviših dopuštenih količina $Q = 170\,000\,000\text{ m}^3/\text{god}$, odnosno $Q = 465\,000\text{ m}^3/\text{dan}$ + oborinske vode. Otpadne vode iz vodonepropusnog internog sustava odvodnje ispuštati u količinama kako slijedi: (prema kriteriju 10. priloga III. Uredbe o okolišnoj dozvoli, LCP BATC NRT br. 14. i Pravilniku o graničnim vrijednostima emisija otpadnih voda (Narodne novine br. 26/20))

- putem ispusta K1 (industrijskih i sanitarnih otpadnih voda) u sustav javne odvodnje Grada Zagreba do najviših dopuštenih količina $Q = 800\ 000\ \text{m}^3/\text{god}$, odnosno cca $Q = 500 - 3\ 500\ \text{m}^3/\text{dan}$, $5 - 40\ \text{l/s}$, zajedno s oborinskim vodama u stvarnim količinama;
- putem ispusta V2 (rashladnih otpadnih voda) u jezero Savica do najviših dopuštenih količina $Q = 32\ 000\ 000\ \text{m}^3/\text{god}$, odnosno cca $Q = 87\ 000\ \text{m}^3/\text{dan}$;
- putem ispusta V3 (rashladnih otpadnih voda) u rijeku Savu do najviših dopuštenih količina $Q = 128\ 000\ 000\ \text{m}^3/\text{god}$, odnosno cca $Q = 350\ 000\ \text{m}^3/\text{dan}$.

2.2.2. Granične vrijednosti emisije onečišćujućih tvari u otpadnim vodama u kontrolnom mjernom oknu K1 prije ispusta u sustav javne odvodnje. (sukladno *LCP BATC NRT br. 14. i Pravilniku o graničnim vrijednostima emisija otpadnih voda (Narodne novine br. 26/20)*)

Tablica 13: Dozvoljene granične vrijednosti parametara na ispustu K1

Redni broj	Parametar	GVE	Mjerna jedinica
1.	Protok	5-40	l/s
2.	Temperatura vode	40	°C
3.	Koncentracija H ⁺ iona (pH)	6,5-9,5	-
4.	Taložive tvari	10	ml/lh
5.	BPK ₅	250	mgO ₂ /l
6.	KPK _{Cr}	700	mgO ₂ /l
7.	Teškohlapljive lipofilne tvari (ukupna ulja i masti)	100	mg/l
8.	Mineralna ulja (ukupni ugljikovodici)	30	mg/l
9.	Adsorbilni organski halogeni (AOX)	0,5	mg/l
10.	Lakohlapivi aromatski ugljikovodici (BTX)	1	mg/l
11.	Fenoli	10	mg/l
12.	Anionski detergents	10	mg/l
13.	Neionski detergents	10	mg/l
14.	Arsen	0,1	mg/l
15.	Bakar	0,5	mg/l

Redni broj	Parametar	GVE	Mjerna jedinica
16.	Cink	1	mg/l
17.	Krom ukupni	0,5	mg/l
18.	Kadmij	0,05	mg/l
19.	Nikal	0,5	mg/l
20.	Olovo	0,1	mg/l
21.	Vanadij	0,05	mg/l
22.	Živa	0,01	mg/l
23.	Kloridi	1000	mg/l
24.	Ukupni fosfor	10	mg/l
25.	Sulfati	200	mg/l

2.2.3. Operater je dužan u otpadnoj vodi ispitivati i koncentraciju sulfata putem certificiranog laboratorija. U sustav javne odvodnje ne smiju se ispuštati otpadne vode iznad trećeg stupnja agresivnosti sukladno *Pravilniku o agresivnosti otpadnih voda koje se smiju upuštati u javnu kanalizaciju na području Grada Zagreba*.

Svi pokazatelji koji se ispituju u otpadnoj vodi moraju biti u skladu s graničnim vrijednostima propisanim *Pravilnikom o graničnim vrijednostima emisija otpadnih voda* za upuštanje u sustav javne odvodnje.

(prema mišljenju *Hrvatskih voda, Vodnogospodarskog odjela za gornju Savu, KLASA: 325-04/12-04/0000033; URBROJ: 374-25-3-21-23 od 9. srpnja 2021.*)

2.2.4. Temperatura rashladne otpadne vode na ispustima V2 i V3 u površinske vode ne smije biti viša od 30 °C kada je temperatura vode na vodozahvatu niža od 20 °C. (prema *Tablici 1 Priloga 17. Pravilnika o graničnim vrijednostima emisija otpadnih voda (Narodne novine 26/20)*)

2.2.5. Temperatura rashladne otpadne vode na ispustima V2 i V3 u površinske vode ne smije biti viša od 35 °C kada je temperatura vode na vodozahvatu viša od 20 °C. (prema *Tablici 1 Priloga 17. Pravilnika o graničnim vrijednostima emisija otpadnih voda (Narodne novine 26/20)*)

2.2.6. Razlika vrijednosti temperature rashladne vode prije ispusta u površinske vode (rijeka Sava, jezero Savica) i vrijednosti temperature na zahvatu (ΔT_R) ne smije biti veća od 10 °C. (prema *Tablici 1 Priloga 17. Pravilnika o graničnim vrijednostima emisija otpadnih voda (Narodne novine 26/20)*)

2.2.7. Na mjernim mjestima u rijeci Savi, odnosno jezeru Savica, a temeljem provedbene *Studije toplinskog opterećenja Save i Savice rashladnom vodom TE-TO Zagreb* iz prosinca 2017. godine, potrebno je pratiti utjecaj rashladnih voda na prijammnik. (prema

mišljenju Hrvatskih voda, Vodnogospodarski odjel za gornju Savu, KLASA: 325-04/12-04/0000033; URBROJ: 374-25-3-21-23 od 9. srpnja 2021.)

2.3. Buka

2.3.1. Unutar zone i na granici zone gospodarske – proizvodne namjene (5. zona) buka ne smije prelaziti 80 dB(A). Postrojenju najbliži stambeni objekti izvan zone gospodarske namjene, smješteni su u zoni mješovite, pretežito poslovne namjene sa stanovanjem (4 zona). Na granici ove zone, najviše dopuštene razine buke iznose 65 dB(A) danju, odnosno 50 dB(A) noću. Na granici sa zonom mješovite, pretežito stambene namjene (3 zona) najviše dopuštene razine buke iznose danju 55 dB(A), a noću 45 dB(A). (sukladno posebnim uvjetima Ministarstva zdravlja od 15. listopada 2012. GUP-u Grada Zagreba)

3. UVJETI IZVAN POSTROJENJA

Za postojeće postrojenje TE-TO Zagreb nisu propisani posebni uvjeti izvan postrojenja.

4. UVJETI KOJI SE NE ODREĐUJU TEMELJEM NRT-a

4.1. Obaveze čuvanja podataka

4.1.1. Emisije u zrak

4.1.1.1. Podaci o provjeri i umjeravanju mjernog instrumenta za obavljanje pojedinačnih mjerenja čuvaju se pet godina. (sukladno članku 8. stavku 3. Pravilnika o praćenju emisija onečišćujućih tvari u zrak iz nepokretnih izvora (Narodne novine 47/21))

4.1.1.2. Podaci o umjeravanju i godišnjoj provjeri ispravnosti AMS čuvaju se pet godina. (sukladno članku 15. stavku 5. Pravilnika o praćenju emisija onečišćujućih tvari u zrak iz nepokretnih izvora (Narodne novine 47/21))

4.1.1.3. Dnevno i mjesečno izvješće o kontinuiranom mjerenju čuvati dvije godine, a godišnje izvješće o kontinuiranom mjerenju te sva izvješća o provedenom povremenom mjerenju, pet godina. (sukladno članku 25. Pravilnika o praćenju emisija onečišćujućih tvari u zrak iz nepokretnih izvora (Narodne novine 47/21))

4.1.2. Emisije u vode

4.1.2.1. Operater je dužan voditi sljedeće evidencije podataka i iste dostavljati u Hrvatske vode, VGO-u za gornju Savu, Službi zaštite voda:

- o godišnjoj količini vode iz vlastitog vodozahvata, a podatke o istima za prethodnu godinu dostaviti u siječnju,
- o polugodišnjoj količini vode (dva puta godišnje) ispuštene otpadne vode na očevidniku propisanom Pravilnikom o graničnim vrijednostima emisija otpadnih voda (prilog 1A, obrazac A1),
- o izmjerenoj protoci i ispitivanju sastava otpadnih voda obavljenim putem ovlaštenog laboratorija na očevidniku ispitivanja kompozitnih uzoraka (Prilog 1A, obrazac B2) u roku od mjesec dana od obavljenog uzorkovanja, uz koji se obavezno dostavlja originalno analitičko izvješće ovlaštenog laboratorija.

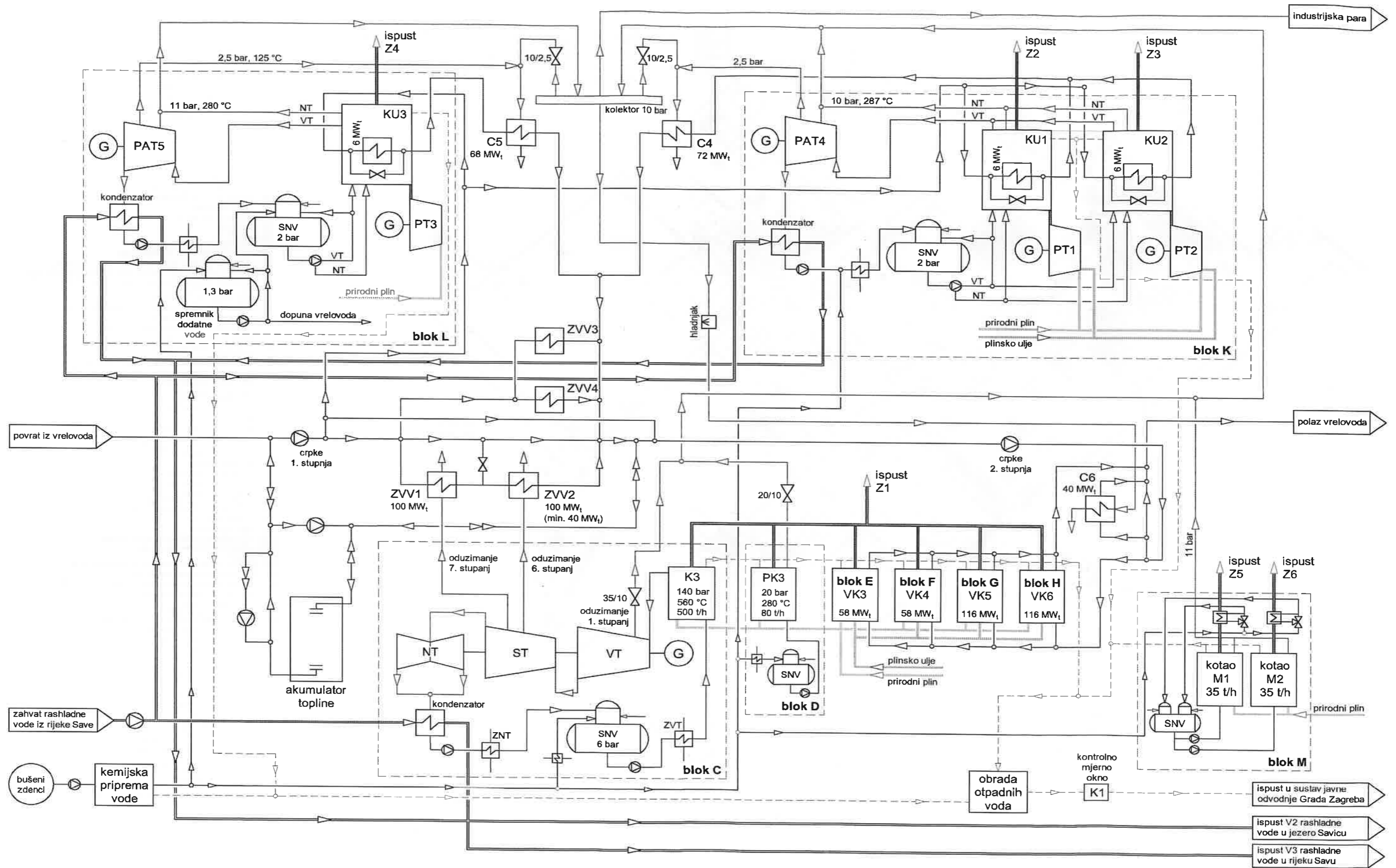
- 4.1.2.2. Obrasci iz uvjeta 4.1.2.1. dostavljaju se elektronički potpisani kako je uređeno posebnim propisom kojim se uređuje elektronički potpis, putem elektroničke pošte na adresu: pisarnica@voda.hr. Iznimno, ako obveznik dostave podataka nije u mogućnosti dostaviti elektronički potpisane obrasce, podaci se dostavljaju u nepromijenjenoj formi u Excel formatu te ovjereni i potpisani od strane odgovorne osobe, u elektroničkom obliku putem elektroničke pošte na adresu: ocevidnik.pgve@voda.hr ili putem ovlaštenog davatelja poštanske usluge. Obrasci dostavljeni nakon navedenog roka ili bez originalnog analitičkog izvješća ne mogu se uzeti u obzir kao dokazi o ispunjenju obveza. (posebni propis - *Pravilnik o graničnim vrijednostima emisija otpadnih voda (Narodne novine br. 26/20)*)
- 4.1.2.3. Operativni plan mjera za slučaj izvanrednih i iznenadnih onečišćenja voda u HEP-Proizvodnja d.o.o, pogon TE-TO Zagreb ažurirati mjesec dana nakon bilo kakve promjene koja može utjecati na njegovu učinkovitost i izvršenje.
- 4.1.3. **Otpad**
- 4.1.3.1. Operater je uz svaku pošiljku otpada osobi/tvrtki koja preuzima otpad dužna predati ispunjeni pisani ili elektronički prateći list koji sadrži podatke o otpadu i osobama uključenim u gospodarenje tim otpadom. (prema članku 24. stavku 1. Zakona o gospodarenju otpadom (Narodne novine br. 84/21))
- 4.1.4. **Energetska učinkovitost**
- 4.1.4.1. Voditi očevidnike o potrošnji energenata, utrošku energije i pare.
- 4.2. **Obveza izvještavanja javnosti i nadležnih tijela**
- 4.2.1. Izvješće o obavljenim prvim i povremenim mjerenjima te godišnje izvješće o kontinuiranom mjerenju operater je dužan dostaviti ovom ministarstvu do 31. ožujka tekuće godine za proteklu kalendarsku godinu. Za unos podataka, odnosno izvještaja o obavljenom prvom i povremenom mjerenju onečišćujućih tvari u zrak iz nepokretnih izvora koristi se internetska aplikacija koja se nalazi na stranici ministarstva nadležnog za zaštitu okoliša. Operater unutar internetske aplikacije može odrediti jednu ili više ovlaštenih osoba i razdoblje u kojem isti može unositi podatke. Ovlaštena osoba pri unosu podataka dužna je priložiti i elektroničku verziju izvornog izvještaja. (sukladno članku 26. Pravilnika o praćenju emisija onečišćujućih tvari u zrak iz nepokretnih izvora (Narodne novine 47/21))
- 4.2.2. Podatke o emisijama u zrak unijeti u odgovarajući obrazac (PI-Z) registra onečišćavanja okoliša (ROO) i dostaviti elektroničkim putem nadležnom tijelu na čijem području se nalazi lokacija organizacijske jedinice do 31. ožujka tekuće godine za proteklu kalendarsku godinu. (sukladno članku 21. stavku 2. Pravilnika o registru onečišćavanja okoliša (Narodne novine 87/15))
- 4.2.3. Izvješće o provjeri (AST) i umjeravanju mjernog instrumenta (QAL2) za kontinuirano mjerenje emisija dostaviti inspekciji zaštite okoliša u pisanom i elektroničkom obliku u roku 3 mjeseca od datuma provedbe. (sukladno članku 15. stavku 4. Pravilnika o praćenju emisija onečišćujućih tvari u zrak iz nepokretnih izvora (Narodne novine 47/21))

- 4.2.4. Voditi sljedeće evidencije podataka te iste dostavljati u Hrvatske vode, Službi zaštite voda Vodnogospodarskog odjela za gornju Savu (sukladno članku 14. Pravilnika o graničnim vrijednostima emisija otpadnih voda (Narodne novine br. 26/20)):
- mjesečnoj količini kompletne ispuštene otpadne vode s lokacije i istu dostavljati dva puta godišnje (za prvih 6 mjeseci do 15. srpnja i za cijelu godinu do 15. siječnja sljedeće godine), na očevidniku propisanom Pravilnikom o graničnim vrijednostima emisija otpadnih voda (obrazac A1),
 - izmjerenoj protoci i ispitivanju sastava otpadnih voda obavljenih putem certificiranog laboratorija na očevidniku ispitivanja kompozitnih uzoraka (Prilog 1 A, obrazac B2) u roku od mjesec dana od obavljenog uzorkovanja.
- 4.2.5. Voditi evidenciju podataka o količini zahvaćenih i korištenih voda registrirane putem mjernog uređaja (vodomjera), te ih dostavljati jednom mjesečno, putem očevidnika iz (obrazac 3b) Pravilnika o očevidniku zahvaćenih i korištenih količina voda u Hrvatske vode, Vodnogospodarski odjel za gornju Savu, Služba korištenja voda. (sukladno članku 4. Pravilnika o očevidniku zahvaćenih i korištenih količina voda (Narodne novine br. 81/10))
- 4.2.6. Operateru će se obračun naknade za zaštitu voda naplaćivati putem Rješenja Hrvatskih voda, a prema graničnim vrijednostima navedenim u tablici 13. (prema mišljenju Hrvatskih voda, Vodnogospodarski odjel za gornju Savu, KLASA: 325-04/12-04/0000033; URBROJ: 374-25-3-21-23 od 9. srpnja 2021.)
- 4.2.7. U slučaju prekida rada AMS uređaja zbog kvara koje nije moguće popraviti u roku od 48 sati prijaviti prekid rada AMS izvršnom tijelu Grada Zagreba koje o tome obavještava nadležno upravno tijelo i ovo ministarstvo. (sukladno članku 13. stavak 3 Pravilnika o praćenju emisija onečišćujućih tvari u zrak iz nepokretnih izvora (Narodne novine 47/21))
- 4.2.8. Godišnje podatke o nastanku i tijeku pojedine vrste otpada prijavljivati u ROO na obrascima (NO, SO i OZO PL-PPO) do 31. ožujka tekuće godine za proteklu kalendarsku godinu i u informacijski sustav gospodarenja otpadom putem obrasca. (sukladno članku 21. Pravilnika o registru onečišćavanja okoliša (Narodne novine 87/15))

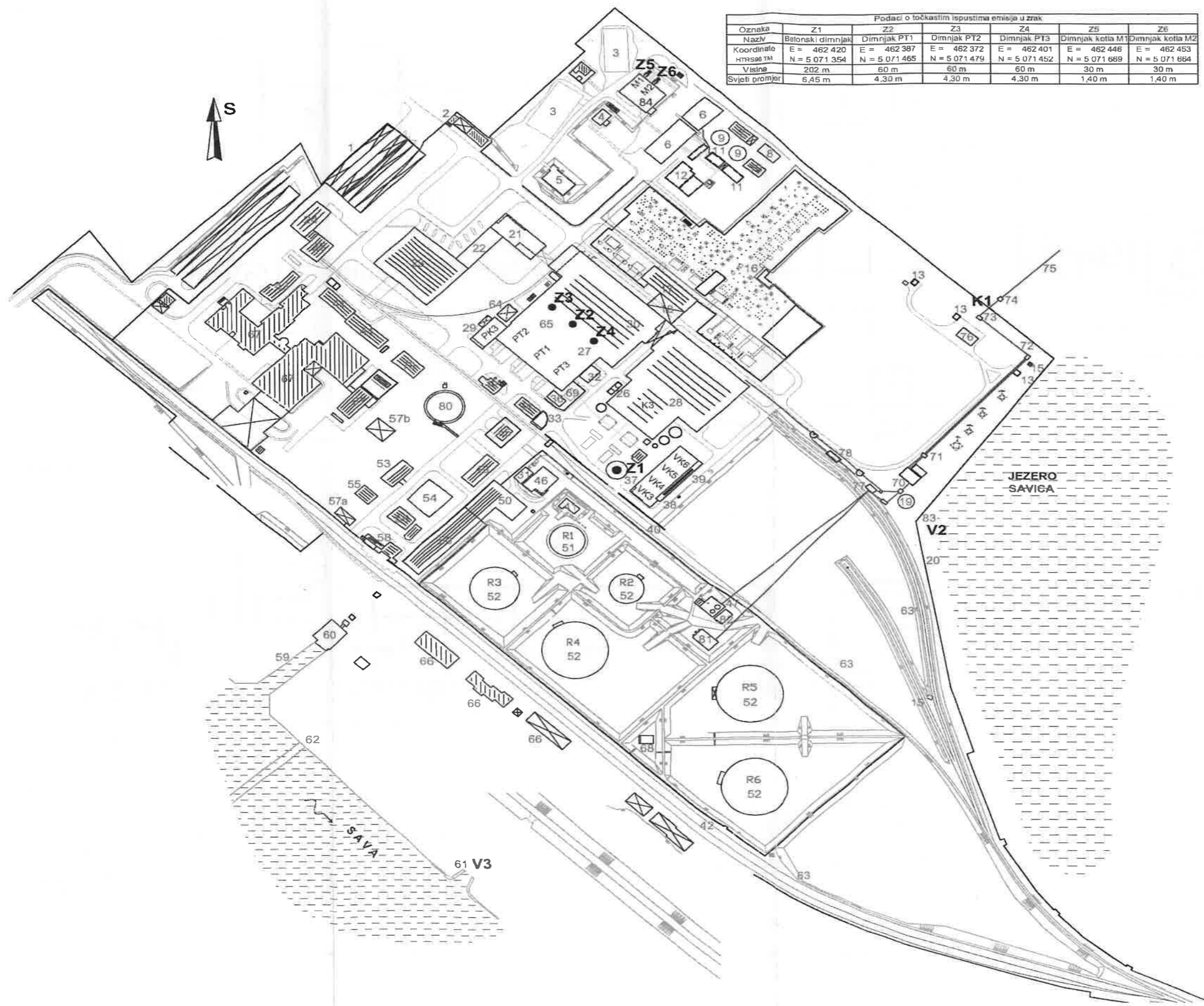
Sastavni dio knjige uvjeta su sljedeći prilozi:

- Prilog 1. Osnovna procesna shema (blok dijagram) TE-TO Zagreb
- Prilog 2. Dispozicija objekata TE-TO Zagreb

Prilog 1. - Osnovna procesna shema (blok dijagram) TE-TO Zagreb



Prilog 2. - Dispozicija objekata TE-TO Zagreb



Oznaka	Podaci o točkastim ispuštima emisije u zrak					
	Z1	Z2	Z3	Z4	Z5	Z6
Naziv	Betonski dimnjak	Dimnjak PT1	Dimnjak PT2	Dimnjak PT3	Dimnjak kotla M1	Dimnjak kotla M2
Koordinate	E = 462 420 N = 5 071 354	E = 462 397 N = 5 071 465	E = 462 372 N = 5 071 479	E = 462 401 N = 5 071 452	E = 462 446 N = 5 071 669	E = 462 453 N = 5 071 664
Visina	202 m	60 m	60 m	60 m	30 m	30 m
Svjetli promjer	6,45 m	4,30 m	4,30 m	4,30 m	1,40 m	1,40 m

- Legenda:**
- 1 - natkriveno parkiralište
 - 2 - glavna porta
 - 3 - rekreacijski centar
 - 4 - stari bunar (kopani)
 - 5 - podzemno sklonište
 - 6 - kemijska priprema vode, 2 x 300 l/h
 - 7 - skladište kemikalija
 - 8 - plinska redukcijaska stanica, 50/6 bar
 - 9 - spremnik demineralizirane vode, 2 x 1000 m³
 - 10 - plinska redukcijaska stanica, 50/30 bar
 - 11 - bazeni za neutralizaciju
 - 12 - spremnici za kiseline i lužine
 - 13 - bušeni bunari
 - 14 - hidroforaska stanica
 - 15 - čuvarske kućice
 - 16 - rasklopno postrojenje 110 kV
 - 17 - rasklopno postrojenje 30 kV
 - 18 - elektrokomanda
 - 19 - prelivna komora rashladnog sustava
 - 20 - ukinuti ispušt kanalizacije
 - 21 - upravna zgrada
 - 22 - restoran i garderobe
 - 23 - radionice
 - 24 - garaže
 - 25 - automehaničarska radionica
 - 26 - havarijski spremnik turbinskog ulja
 - 27 - plinsko-kogeneracijski blok L, 112 MW_e i 110 MW_t
 - 28 - konvencionalni kogeneracijski blok C, 120 MW_e i 200 MW_t
 - 29 - pomoćna parna kotlovnica, kolao PK3, 80 t/h (20 bar, 280 °C)
 - 30 - glavna komanda
 - 31 - dogrijačka stanica tekućeg goriva
 - 32 - uređaj za omekšavanje vrele vode (ionski filter)
 - 33 - bazen za prihvrat otpadnih voda
 - 34 - uređaj za pročišćavanje otpadnih voda
 - 35 - kompresorska stanica
 - 36 - plinsko redukcijaska stanica, 6/2,5 bar
 - 37 - dimnjak 202 m
 - 38 - vrelovodna kotlovnica VK3 i VK4 (2 x 58 MW_t)
 - 39 - vrelovodna kotlovnica VK5 i VK6 (2 x 116 MW_t)
 - 40 - istakalište tekućeg goriva
 - 41 - stanica plinskog ulja
 - 42 - pretakalište tekućeg goriva
 - 43 - stolarsko-ličilačka radionica
 - 44 - kancelarije
 - 45 - skladište butana, kisika i acetilena
 - 46 - pumpna stanica za tekuće gorivo
 - 47 - separator zaujjenih voda - stari
 - 48 - otvoreno skladište
 - 49 - skladište opreme
 - 50 - skladište građevinske i strojarске opreme
 - 51 - spremnik plinskog ulja
 - 52 - spremnici tekućeg goriva
 - 53 - skladište lako zapaljivih materijala
 - 54 - spremnici za skladištenje vodika i CO₂
 - 55 - skladište opreme
 - 56 - pogon elektrolize
 - 57a - privremeno skladište opasnog otpada
 - 57b - skladište neopasnog otpada
 - 58 - porta 2
 - 59 - dovodni kanal pumpne stanice rashladne vode
 - 60 - pumpna stanica rashladne vode
 - 61 - izlazna građevina rashladnog sustava (ispust V3)
 - 62 - regulacijski prag na rijeci Savi
 - 63 - industrijski kolosjek
 - 64 - plinska stanica za blok K
 - 65 - plinsko-kogeneracijski blok K, 208 MW_e i 140 MW_t
 - 66 - barake-kancelarije izvođača
 - 67 - pogoni TOPLINARSTVA
 - 68 - istovarno pretovarna stanica tekućeg goriva
 - 69 - plinska stanica za blok L
 - 70 - crpna stanica
 - 71 - mjerno okno mjerača protoka
 - 72 - prekidno okno
 - 73 - okno za uzimanje uzoraka (K1)
 - 74 - okno gradske kanalizacije
 - 75 - postojeći cjevovod gradske kanalizacije DN1000
 - 76 - hidroforaska stanica
 - 77 - separator ulja i ostalih otpadnih voda u oknu br. 306
 - 78 - separator mješovite kanalizacije
 - 79 - crpna stanica akumulatora topline
 - 80 - spremnik akumulatora topline
 - 81 - separator zaujjenih voda - novi
 - 82 - polje za sušenje mulja
 - 83 - ispušt rashladne vode u jezero Savica (V2)
 - 84 - kotlovnica bloka M (2 x 35 t/h; 11 bar, 250 °C)